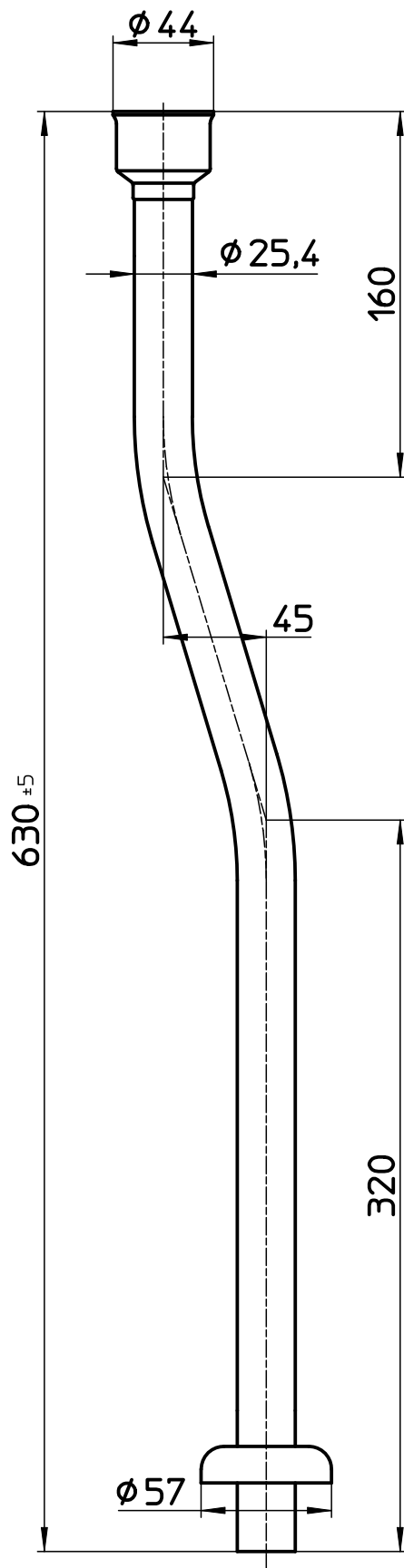


図番



備考

品名	ワン付雷管	尺度	承認	検図	製図	担当	第三角法 
品番	H720-1-25	1 : 3	14・5・12	14・5・9	14・5・8	14・5・8	SANEI 株式会社