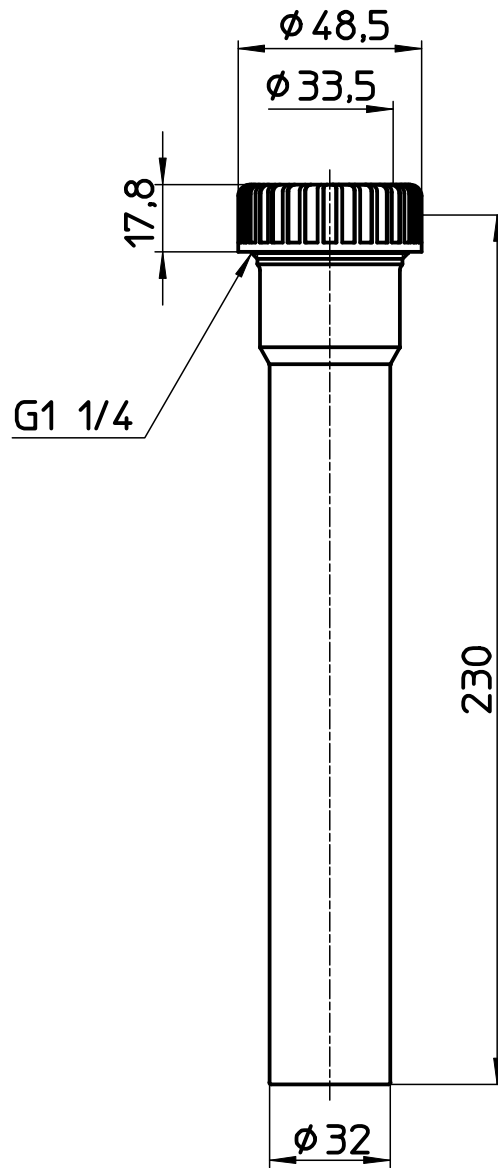


図番



備考

品名	延長管	尺度	承認	検図	製図	担当	第三角法
品番	H770-64-32X230	1:2	22・12・22	22・12・21	22・12・20	22・12・20	SANEI 株式会社