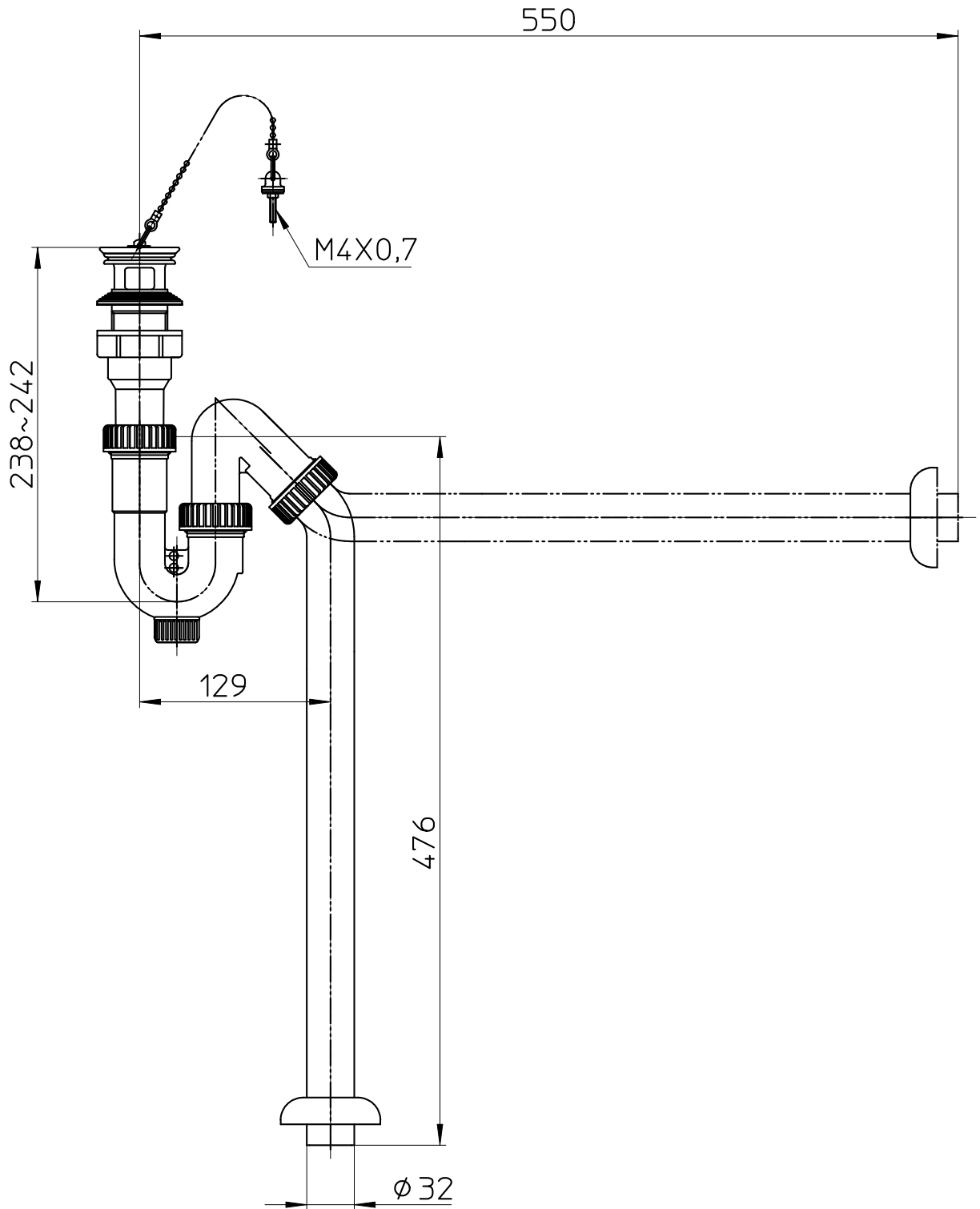


図番



備考

品名	洗面排水栓付 S・P兼用トラップ	尺度	承認	検図	製図	設計	第三角法 
品番	H7710-32	1:4	21・9・3	21・9・3	21・9・3	11・12・8	SANEI 株式会社