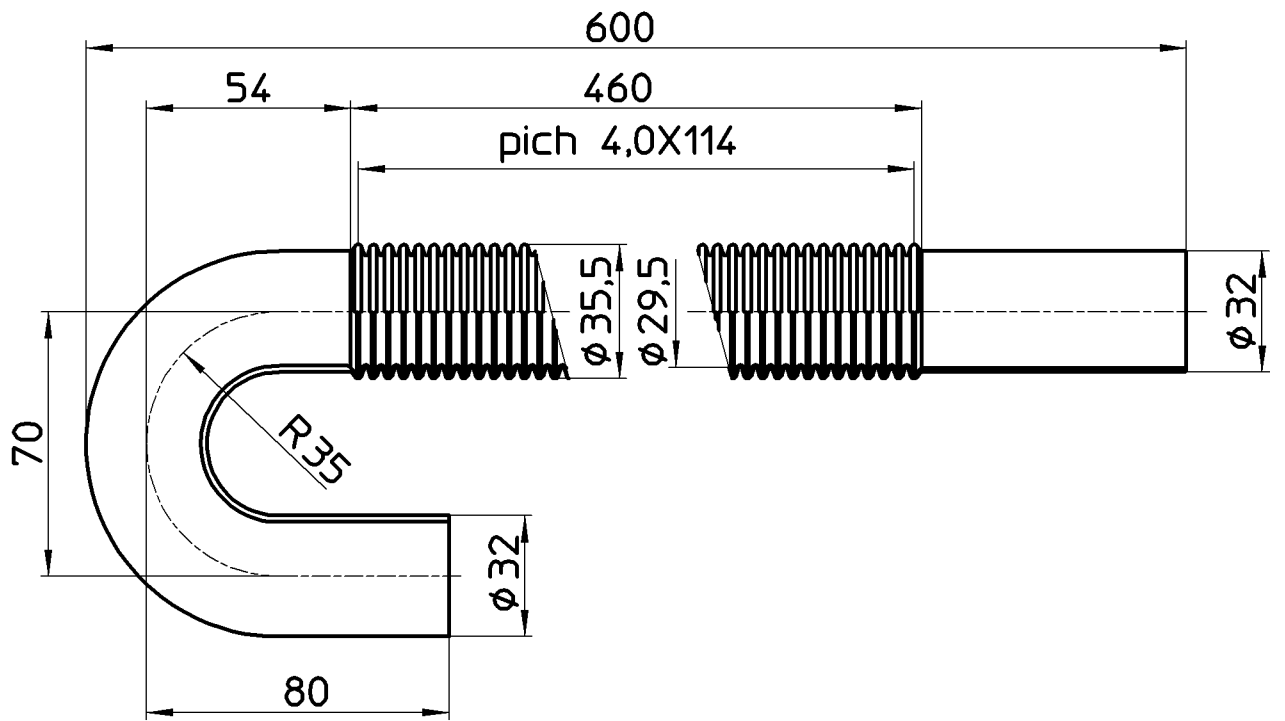


図番



備考

品名	Sパイプ(ジャバラ)	尺度	承認	検図	製図	担当	第三角法
品番	H781-66-32	1:2	21・9・10	21・9・8	21・9・8	21・9・8	SANEI 株式会社