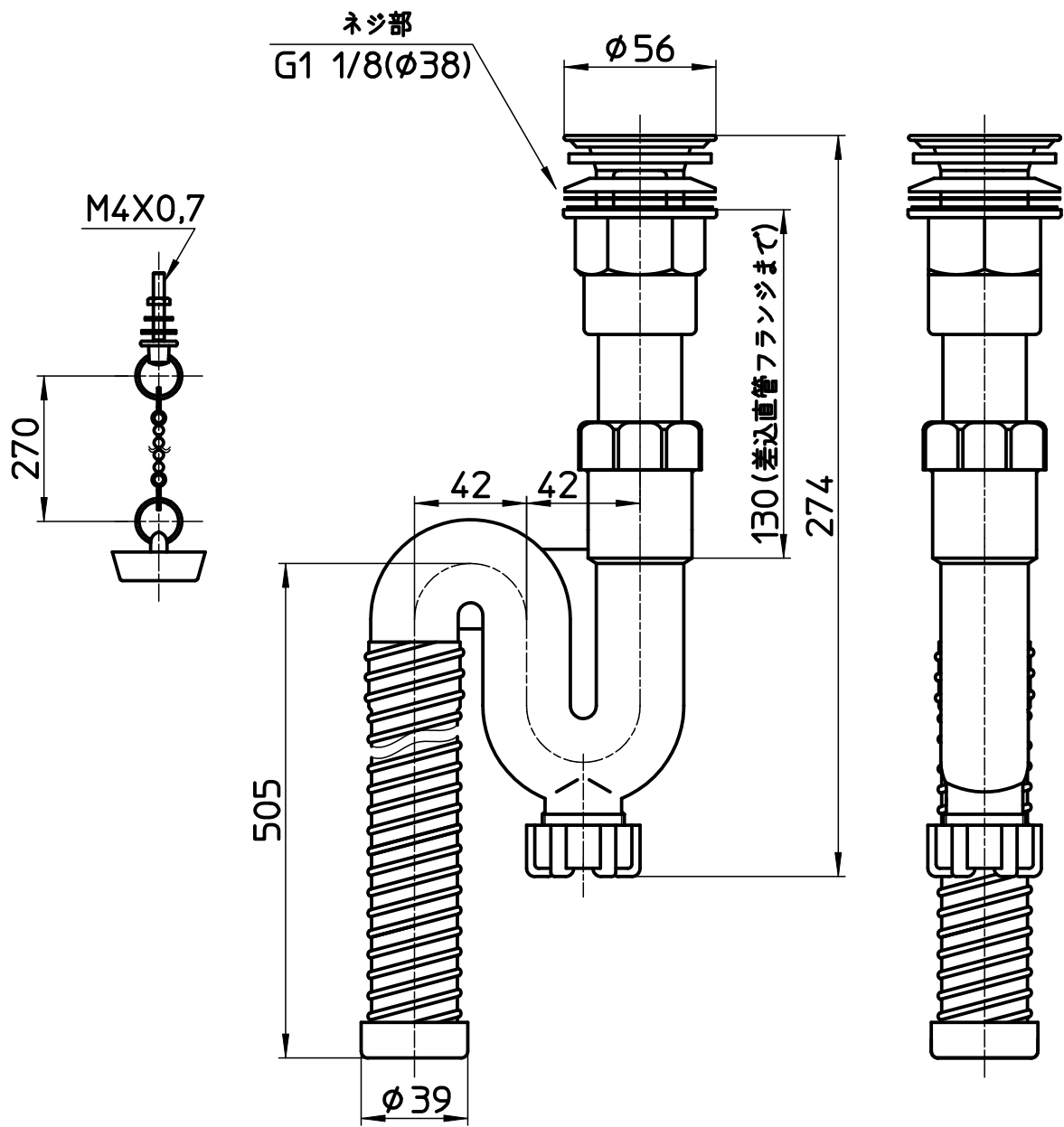


図番



備考

品名	アフレ付Sトラップホース	尺度	承認	検図	製図	担当	第三角法
品番	H786-32	1:2,5	21・1・27	21・1・8	20・11・17	10・7・16	SANEI 株式会社