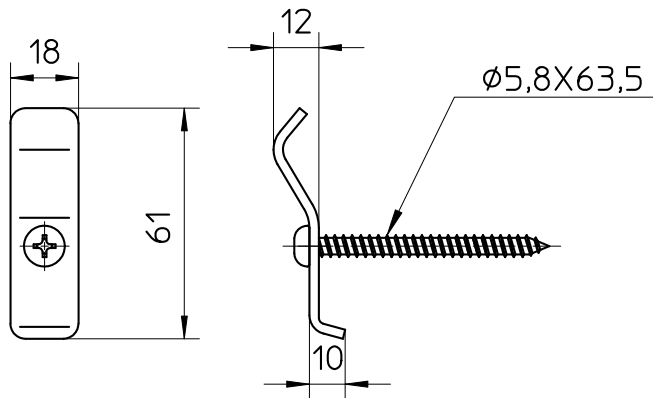
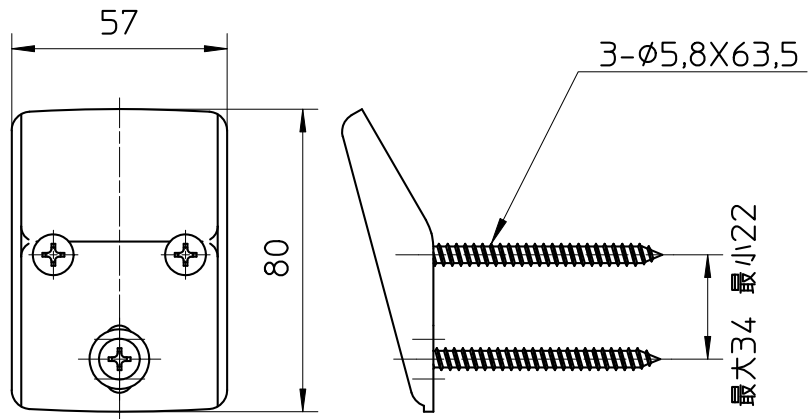
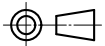


図番



備考 各2セット入

品名	バックハンガーセット	尺度	承認	検図	製図	設計	第三角法 
品番	H79S	1:2	21・9・3	21・9・3	21・9・3	・	SANEI 株式会社