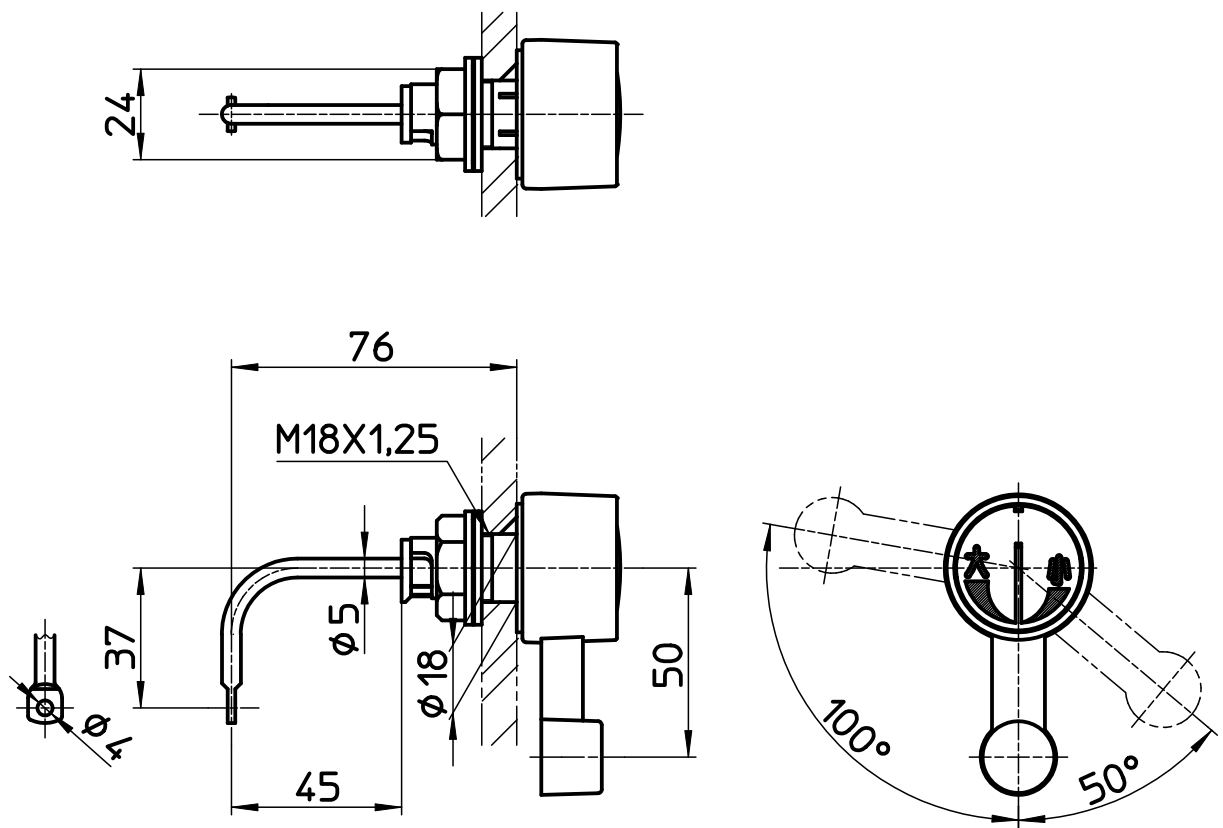



図番



備考

品名	PCロータックレバー	尺度	承認	検図	製図	設計	第三角法 
品番	H84-12X	1:2	12・3・13	12・3・13	12・3・13	04・7・	SANEI 株式会社