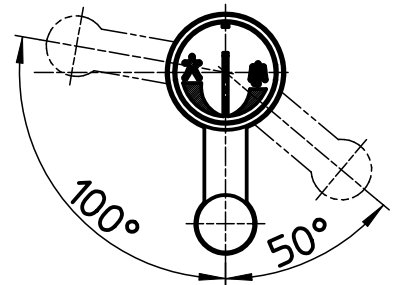
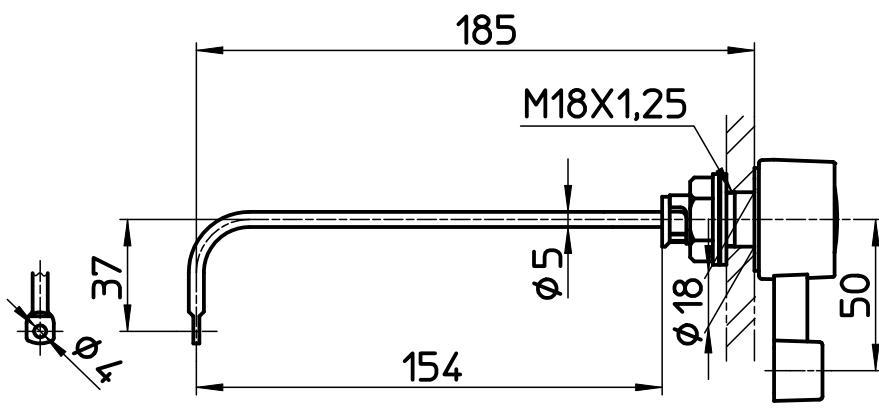
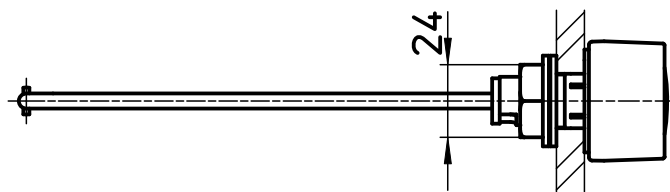


図番



備考

品名	PCロ-タンクレバー	尺度	承認	検図	製図	設計	第三角法
品番	H84-12XL	1:2,5	12・3・13	12・3・13	12・3・13	04・7・	SANEI 株式会社