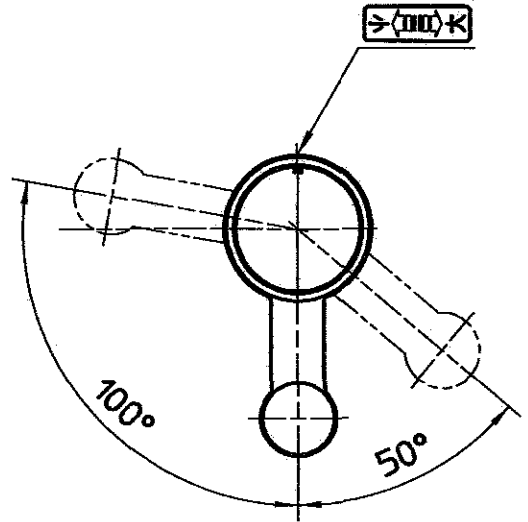
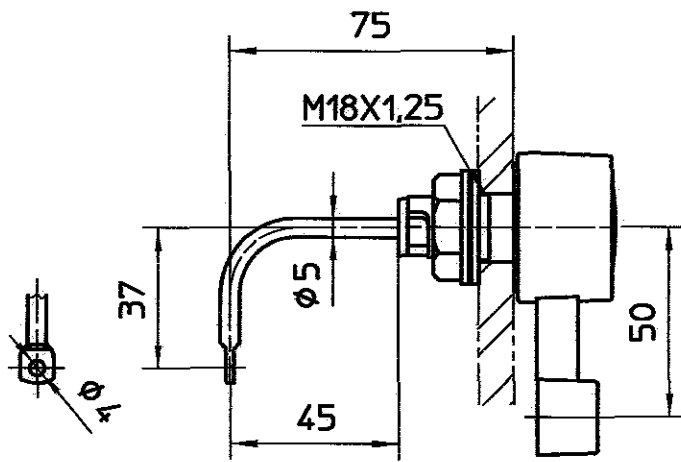
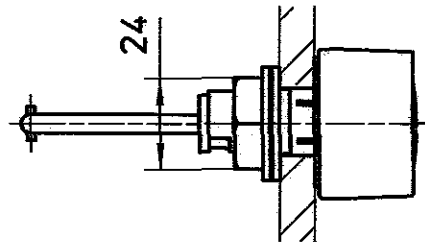


図番



備考

品名

PCロータンクレバー

品番

H84-16X

尺度

1/2

承認

中島

検図

松川

製図

047

設計

中島

047

SAN-EI

株式会社

三栄水栓製作所