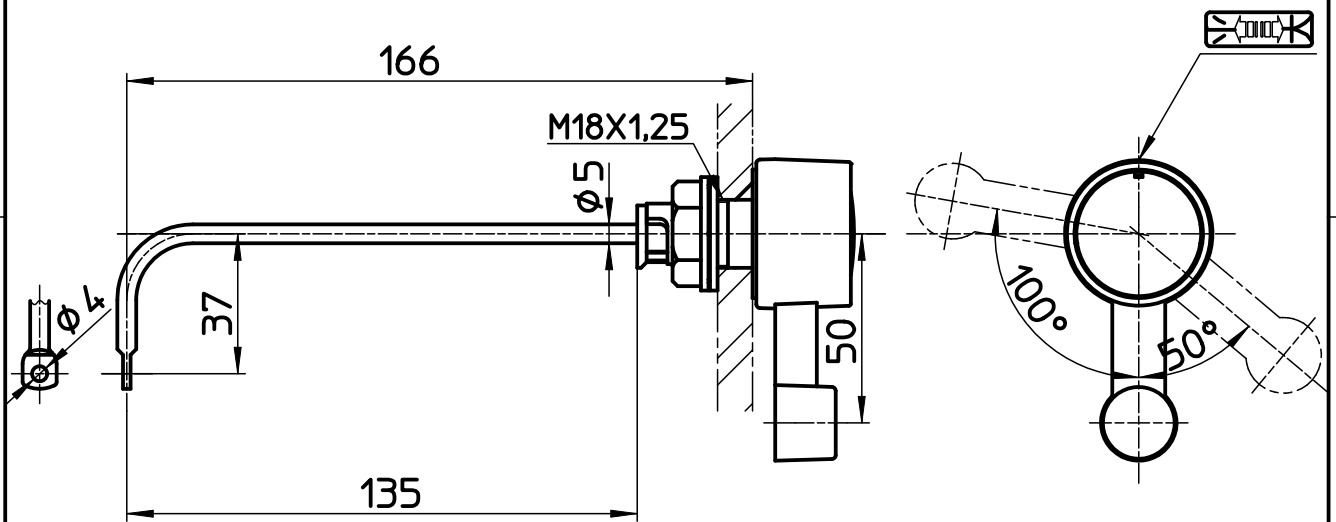
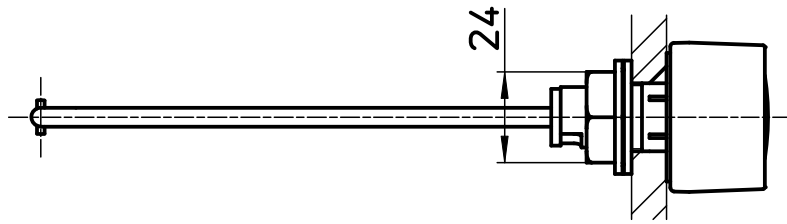


図番



備考

品名	PCロータンクレバー	尺度	承認	検図	製図	設計	第三角法
品番	H84-171XL	1:2	04・3・	04・3・	04・3・	04・3・	SANEI 株式会社