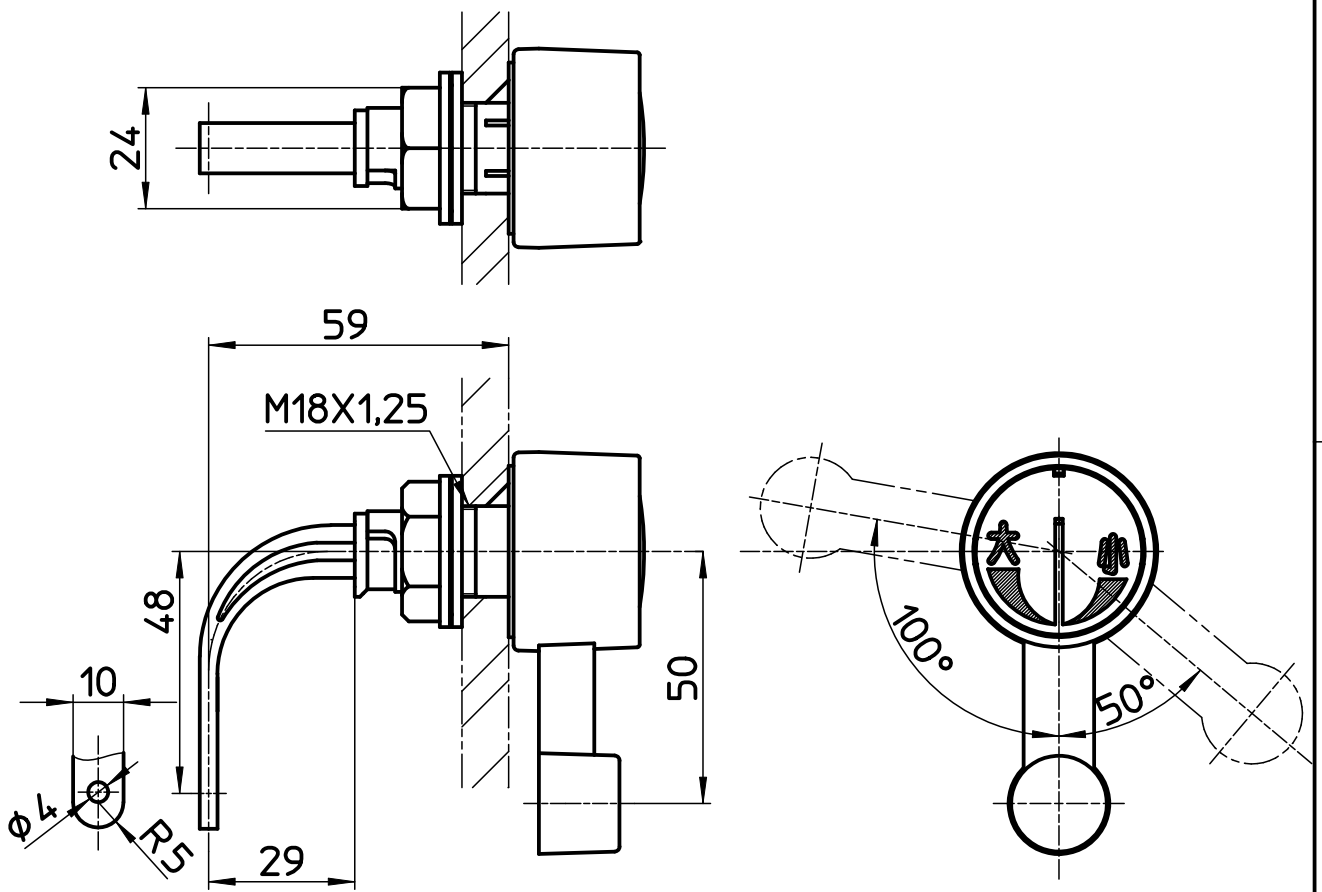


図番



備考

品名	ロータンクレバー	尺度	承認	検図	製図	設計	第三角法
品番	H84-17X	1:2	12・3・13	12・3・13	12・3・13	04・3・	SANEI 株式会社