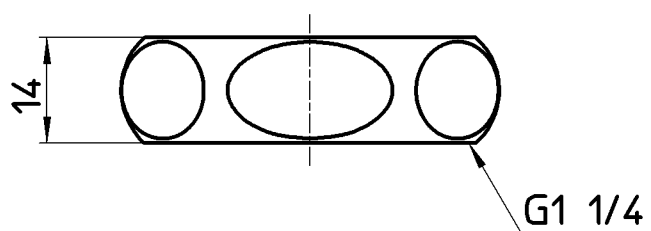
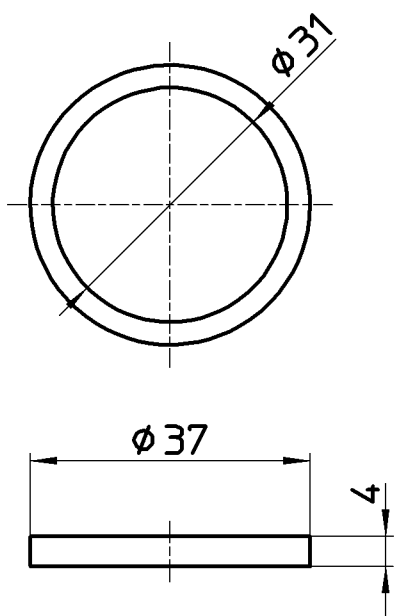
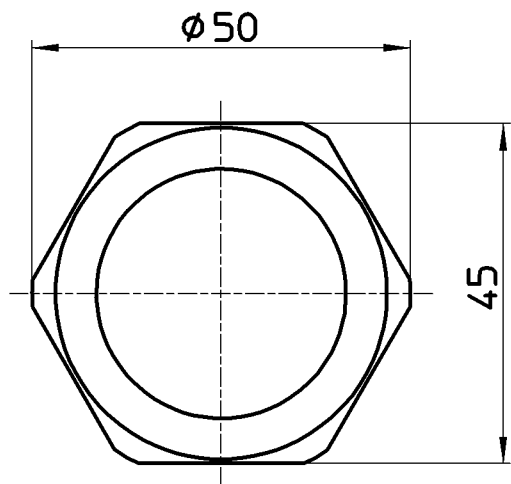
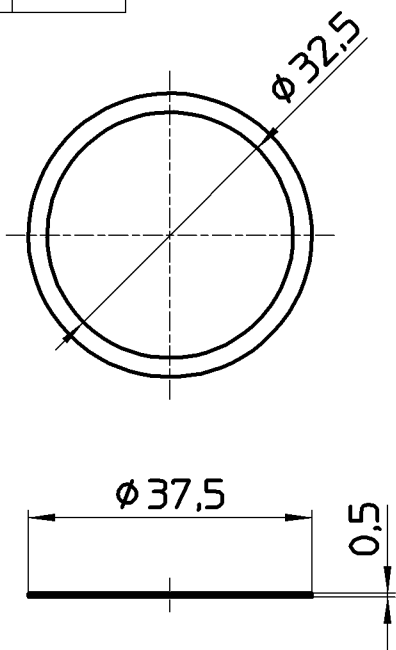


図番



備考

品名	ロータンクサイフォン用 袋ナットセット	尺度	承認	検図	製図	設計	第三角法
品番	H84-32S-32	1 : 1	宮本	上村	松山	宮本	株式会社 三栄水栓製作所
			15・8・4	15・8・4	15・8・4	15・8・4	