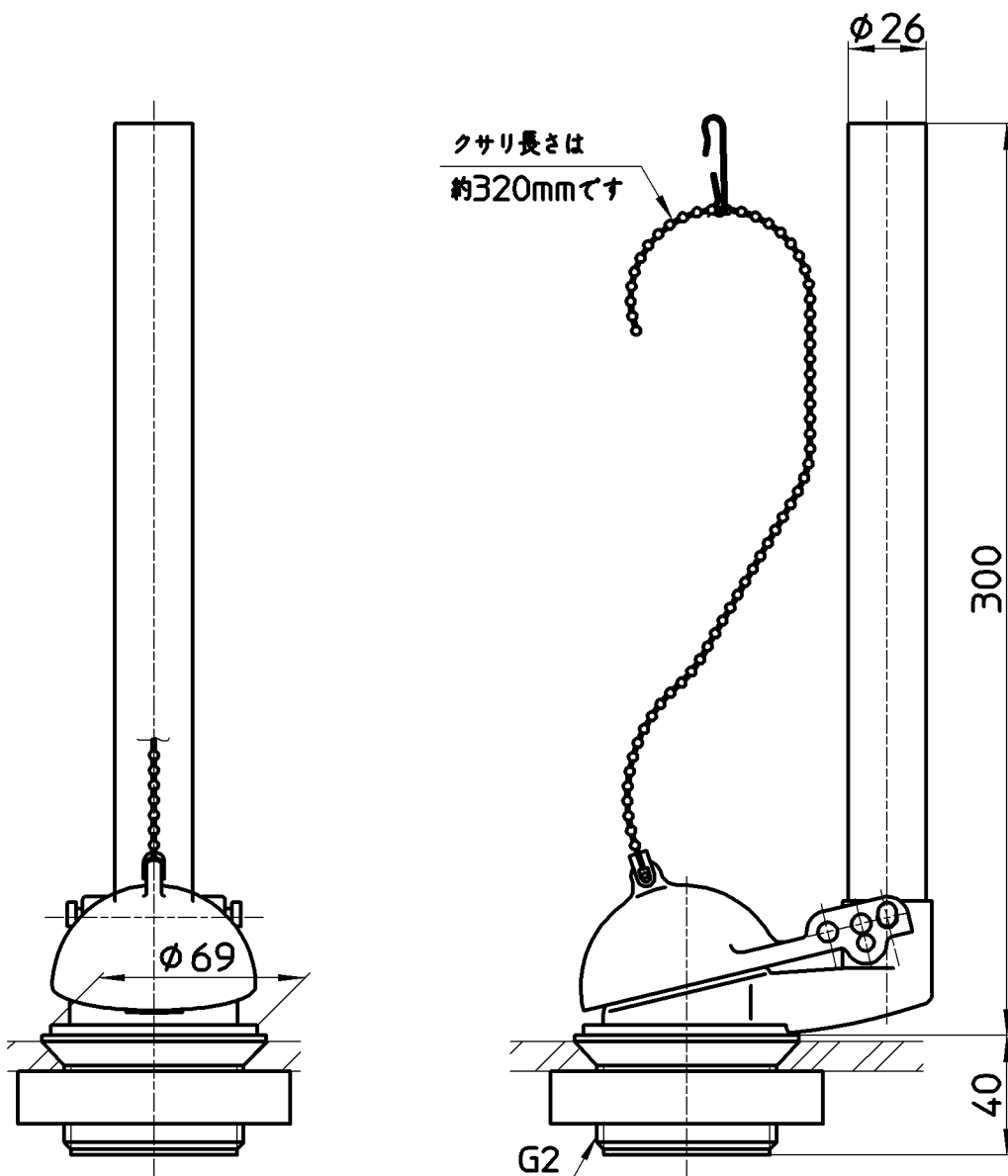
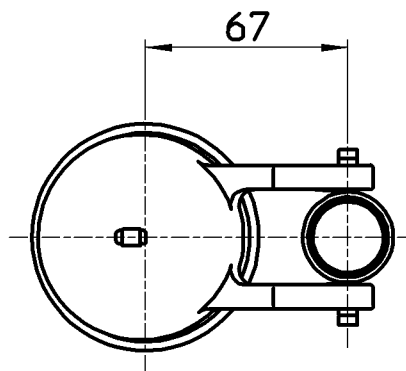


図番



備考

品名	密結用 ロータンクサイフォン	尺度	承認	検図	製図	設計	第三角法
品番	H840-51	1:2.5	安岡	片岡	松山	森	株式会社 三栄水栓製作所
			13・7・31	13・7・31	13・7・26	04・3・	