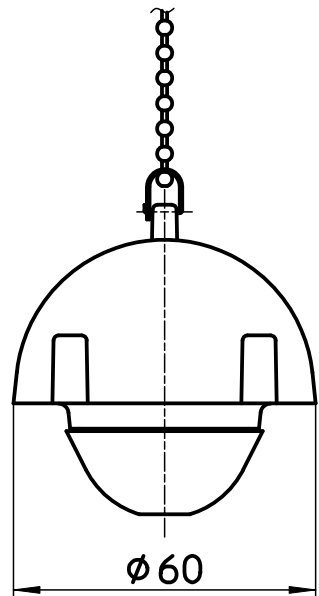
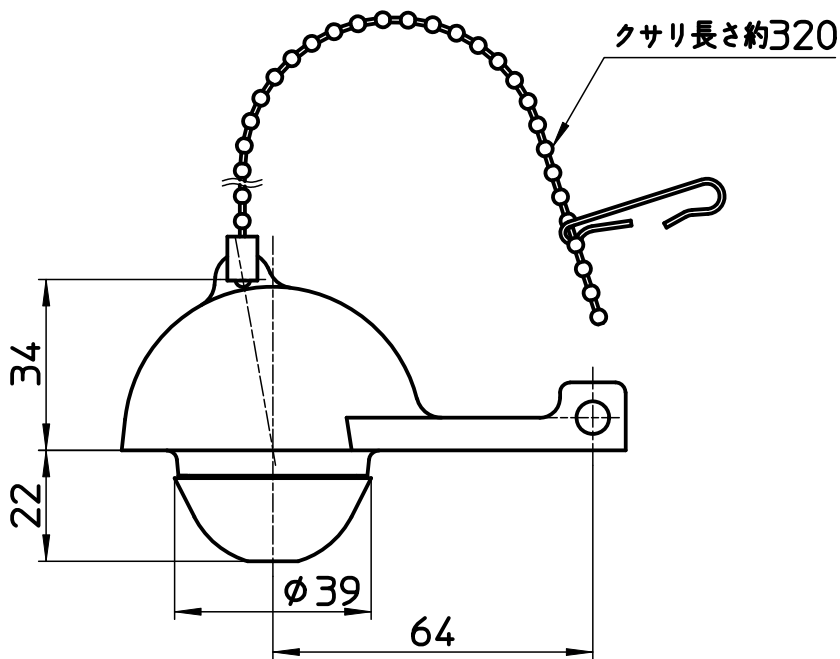
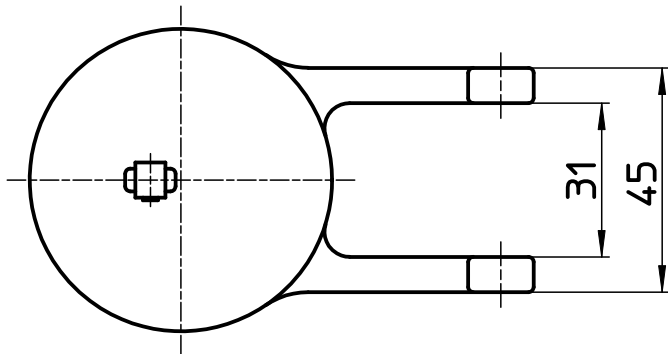



図番



備考

品名	ロータンクゴムフロート	尺度	承認	検図	製図	設計	第三角法 
品番	H841-92X	1:1.5	22・2・16	22・2・16	22・2・16	04・3・	SANEI 株式会社