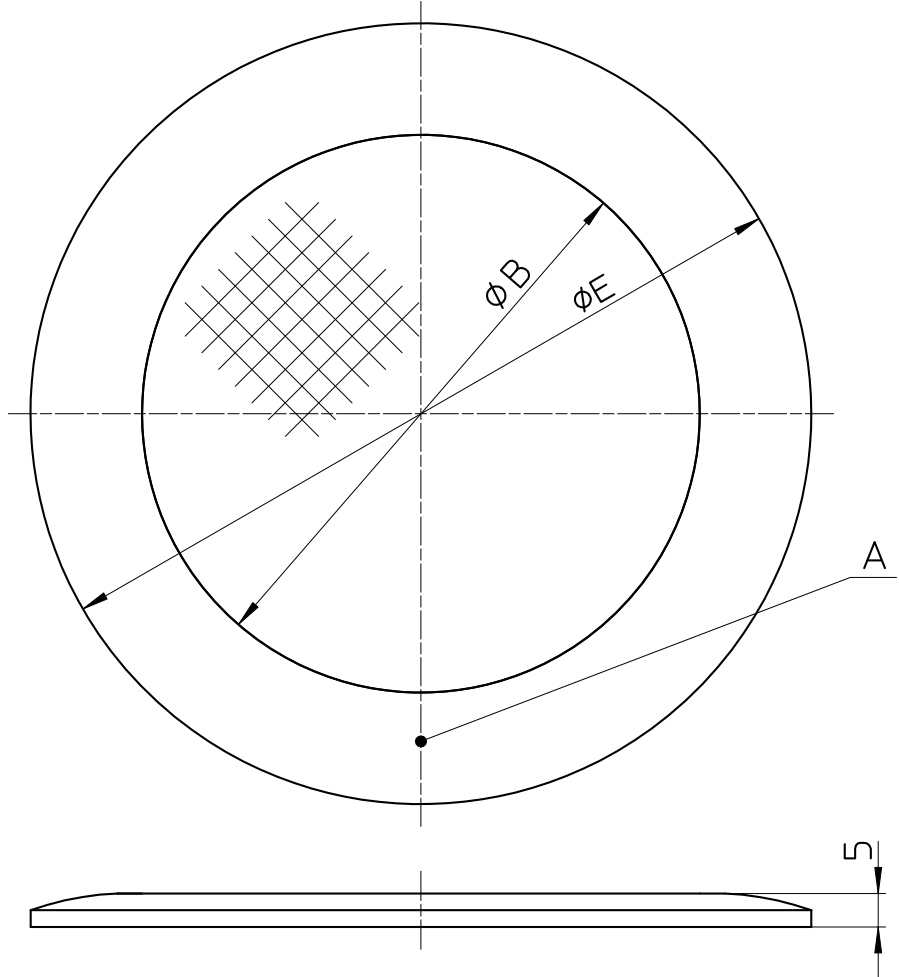
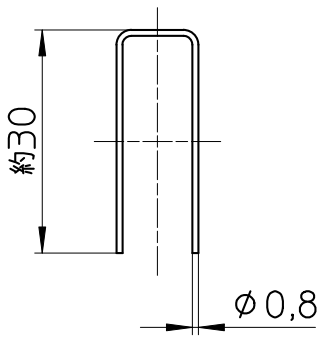


図番



線径 0,57

6,5



付属

品番	A	φB	φE
H95-75	105X75	75	105
H95-100	140X100	100	140
H95-125	165X125	125	165

備考

品名

ゴミガード

尺度

1:1

承認

21・9・3

検図

21・9・3

製図

21・9・3

設計

16・7・7

第三角法

品番

H95-(各サイズ)

SANEI 株式会社