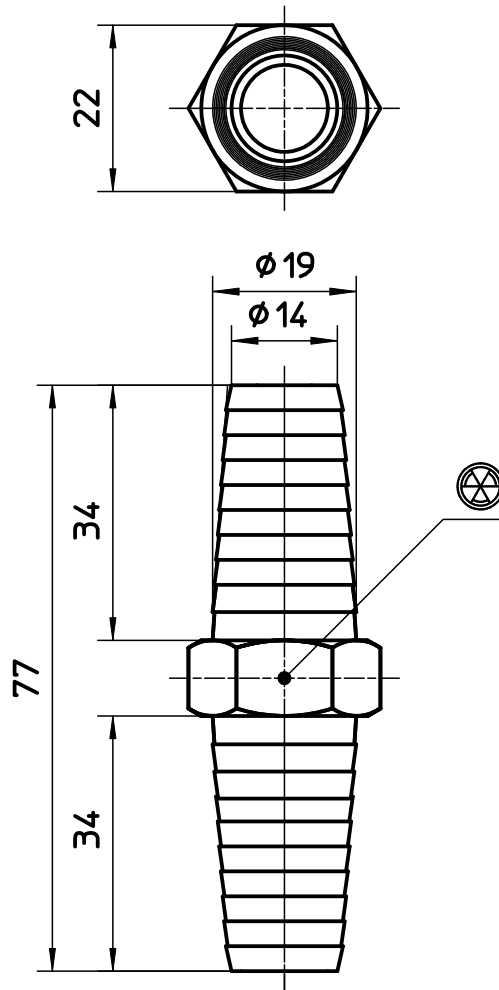


図番



備考 PL11はバンド2個付

品名	兼用ホースツギテ	尺度	承認	検図	製図	設計	第三角法 
品番	L11	1 : 1	21・5・10	21・5・10	21・5・10	04・5・	SANEI 株式会社