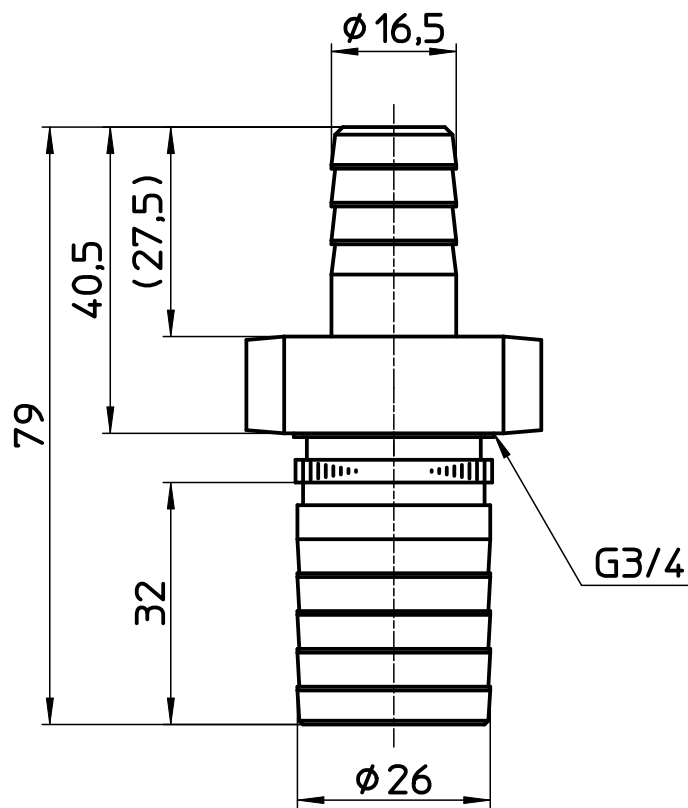
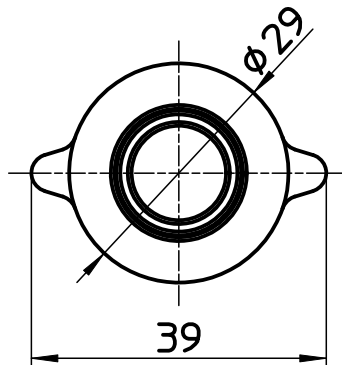


図番



備考

品名	異径カップリング	尺度	承認	検図	製図	設計	第三角法
品番	L20-1-25X15	1 : 1	09・5・15	09・5・15	09・5・15	96・11・	SANEI 株式会社