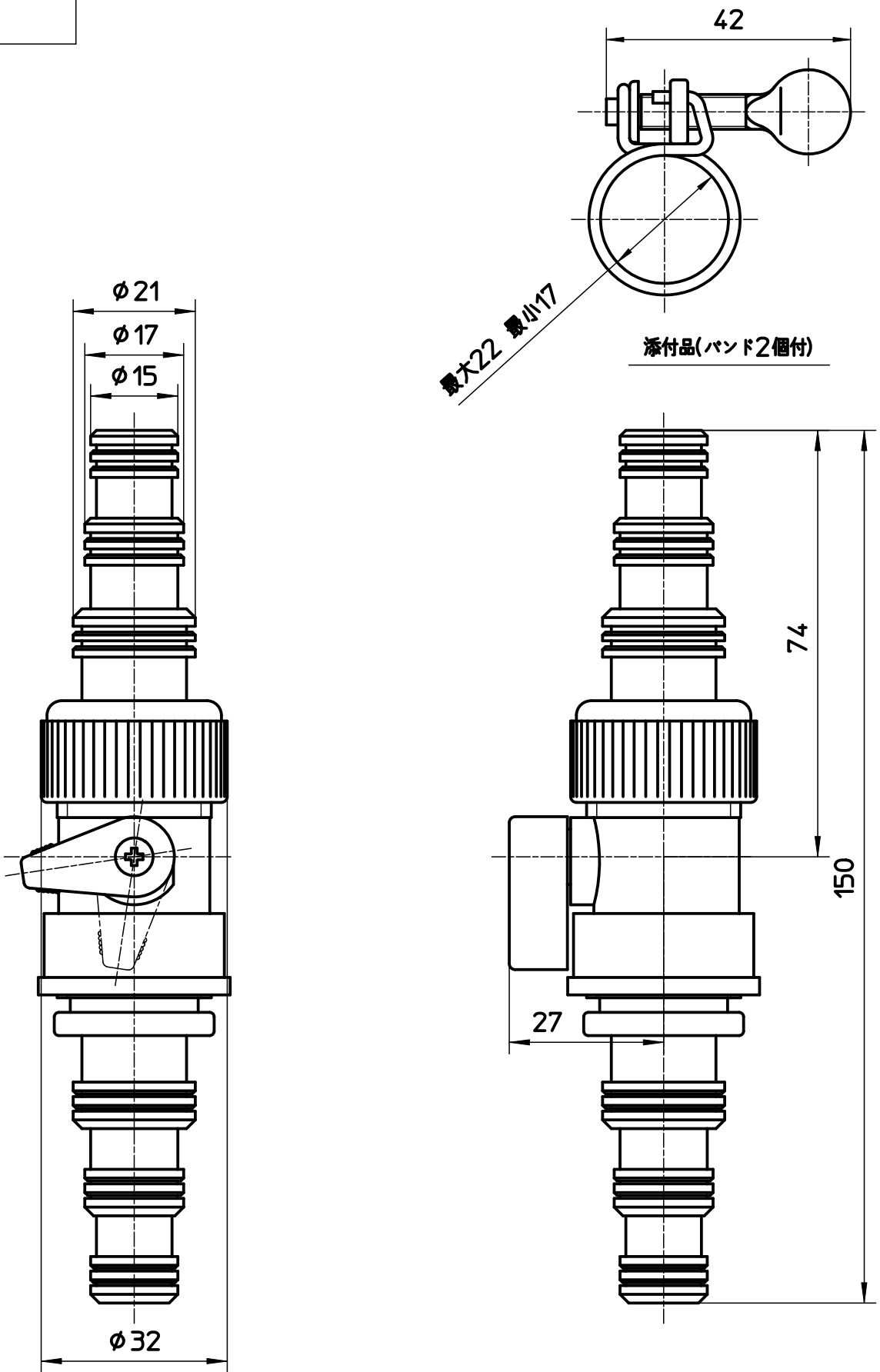


図番



備考

品名	PCコック接手	尺度	承認	検図	製図	設計	第三角法
品番	L475	1:1	22・2・21	22・2・21	22・2・21	04・5・	SANEI 株式会社