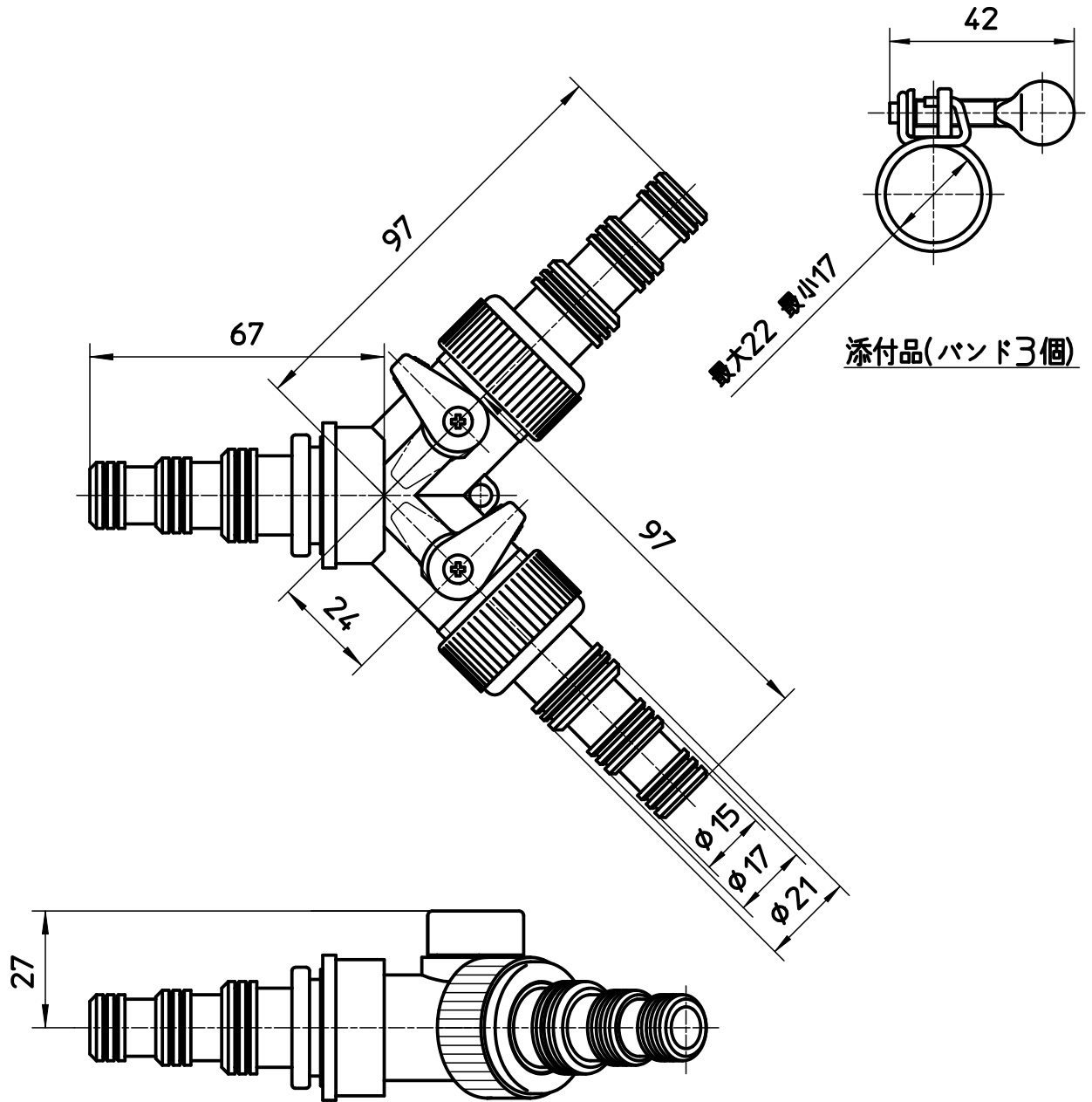


図番



備考

品名	PC Y型コックツギテ	尺度	承認	検図	製図	設計	第三角法
品番	L48	1:1.5	22・2・16	22・2・16	22・2・16	03・10・	SANEI 株式会社