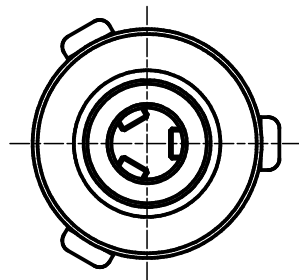
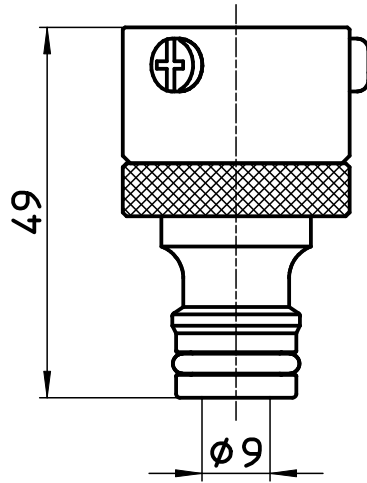
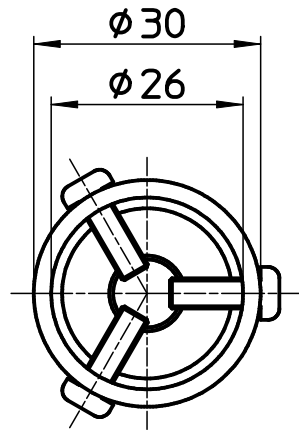


図番



備考

|    |        |     |         |         |         |         |            |
|----|--------|-----|---------|---------|---------|---------|------------|
| 品名 | 金属製元口  | 尺度  | 承認      | 検図      | 製図      | 担当      | 第三角法       |
| 品番 | L60-10 | 1:1 | 12・2・23 | 12・2・23 | 12・2・23 | 12・2・23 | SANEI 株式会社 |