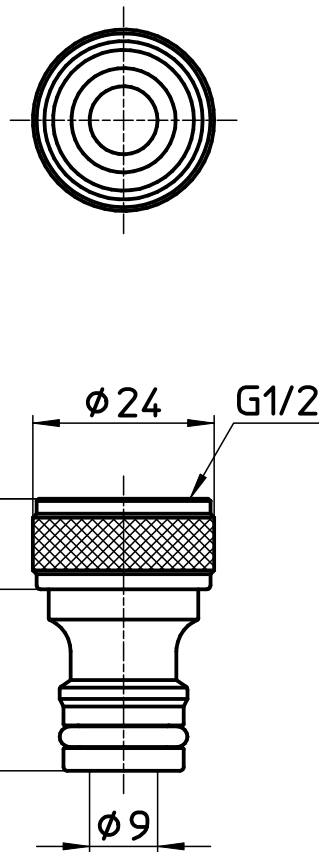



図番



備考

品名	金属製ネジニップル	尺度	承認	検図	製図	担当	第三角法 
品番	L60-21-13	1 : 1	12・2・23	12・2・23	12・2・23	12・2・23	SANEI 株式会社