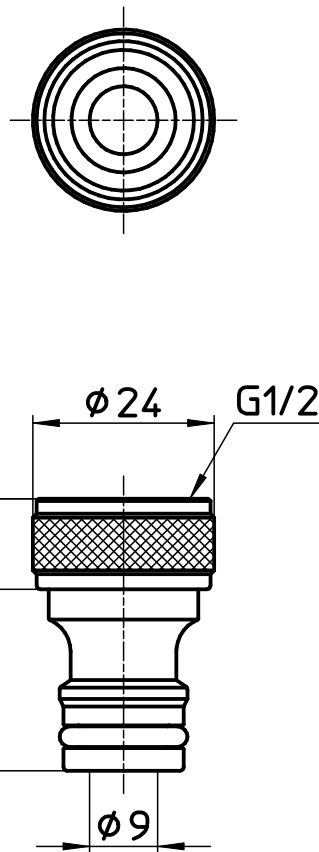



図番



備考

品名	金属製ネジニップル	尺度	承認	検図	製図	担当	第三角法 
品番	L60-21B-13	1:1	16・4・4	16・4・1	16・4・1	16・4・1	SANEI 株式会社