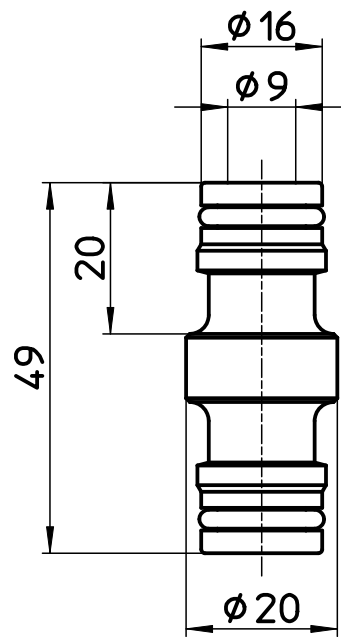
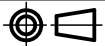


図番



備考

品名	金属製ニップル	尺度	承認	検図	製図	担当	第三角法 
品番	L60-31	1:1	12・2・23	12・2・23	12・2・23	12・2・23	SANEI 株式会社