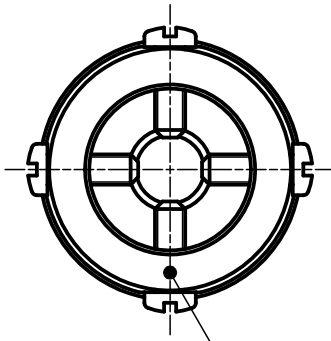
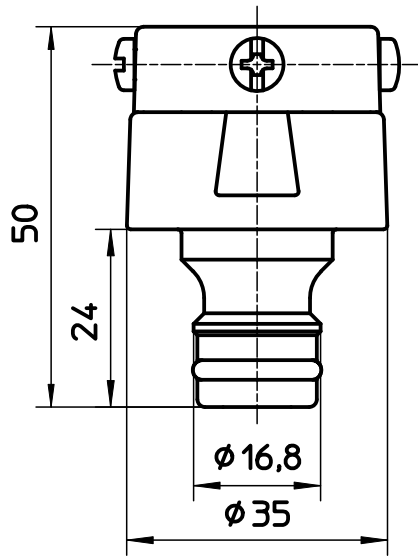


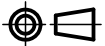
図番



JOINTER



備考

品名	元口	尺度	承認	検図	製図	設計	第三角法 
品番	L70-10	1 : 1	22・2・21	22・2・21	22・2・21	03・10・	SANEI 株式会社