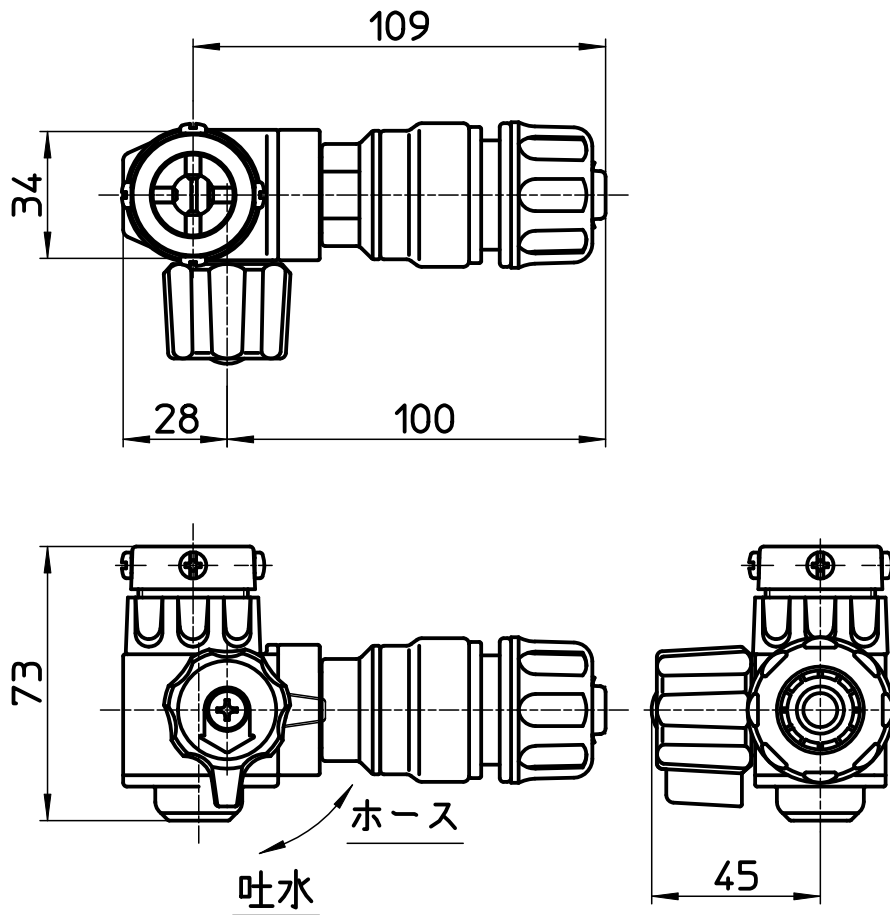


図番



備考 L70-11SとL70-11SAは包装仕様違い

品名	切替スイッチセット	尺度	承認	検図	製図	設計	第三角法
品番	L70-11S L70-11SA	2:1	13・10・9	13・10・9	13・10・9	97・7・	SANEI 株式会社