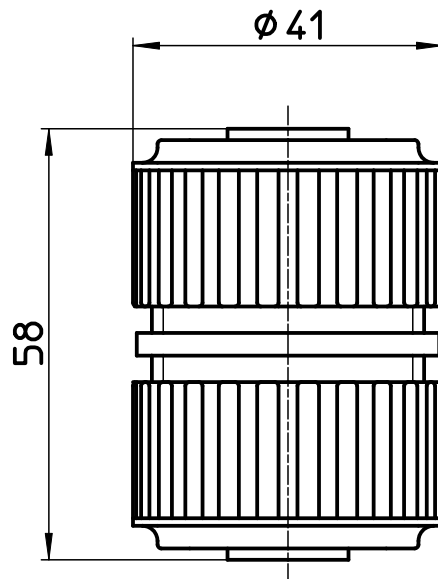
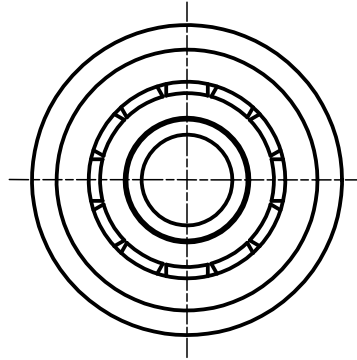


図番



備考

品名	ホースツギテ(大口徑)	尺度	承認	検図	製図	設計	第三角法 
品番	L70-25L	1 : 1	03・11・	03・11・	03・11・	03・11・	SANEI 株式会社