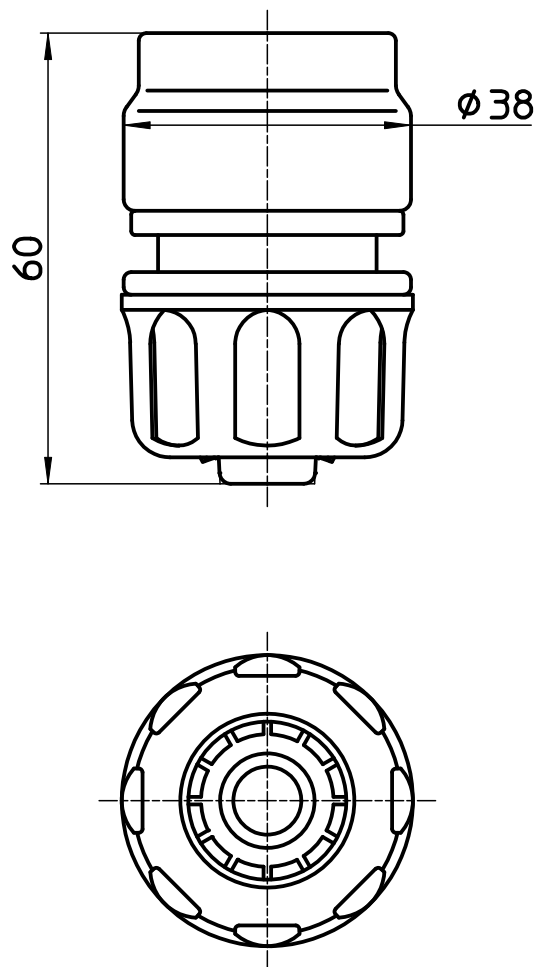



図番



備考

品名	ジョイント	尺度	承認	検図	製図	設計	第三角法 
品番	L70-50	1:1	15・5・8	15・5・8	15・5・8	03・11・	SANEI 株式会社