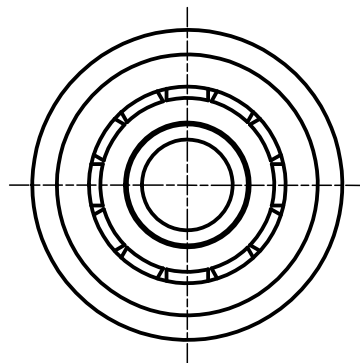
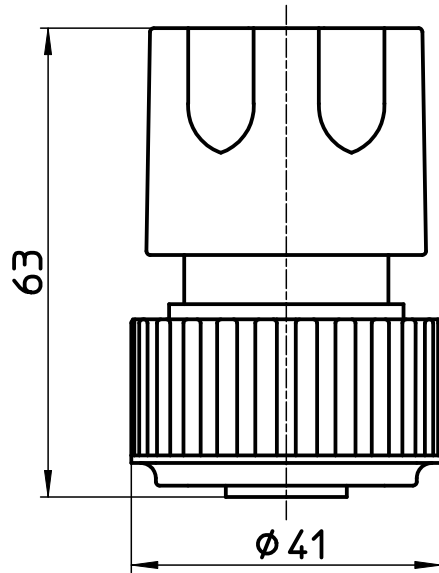
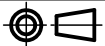


図番



備考

品名	ジョイント(大口径)	尺度	承認	検図	製図	設計	第三角法 
品番	L70-50L	1 : 1	03・11・	03・11・	03・11・	03・11・	SANEI 株式会社