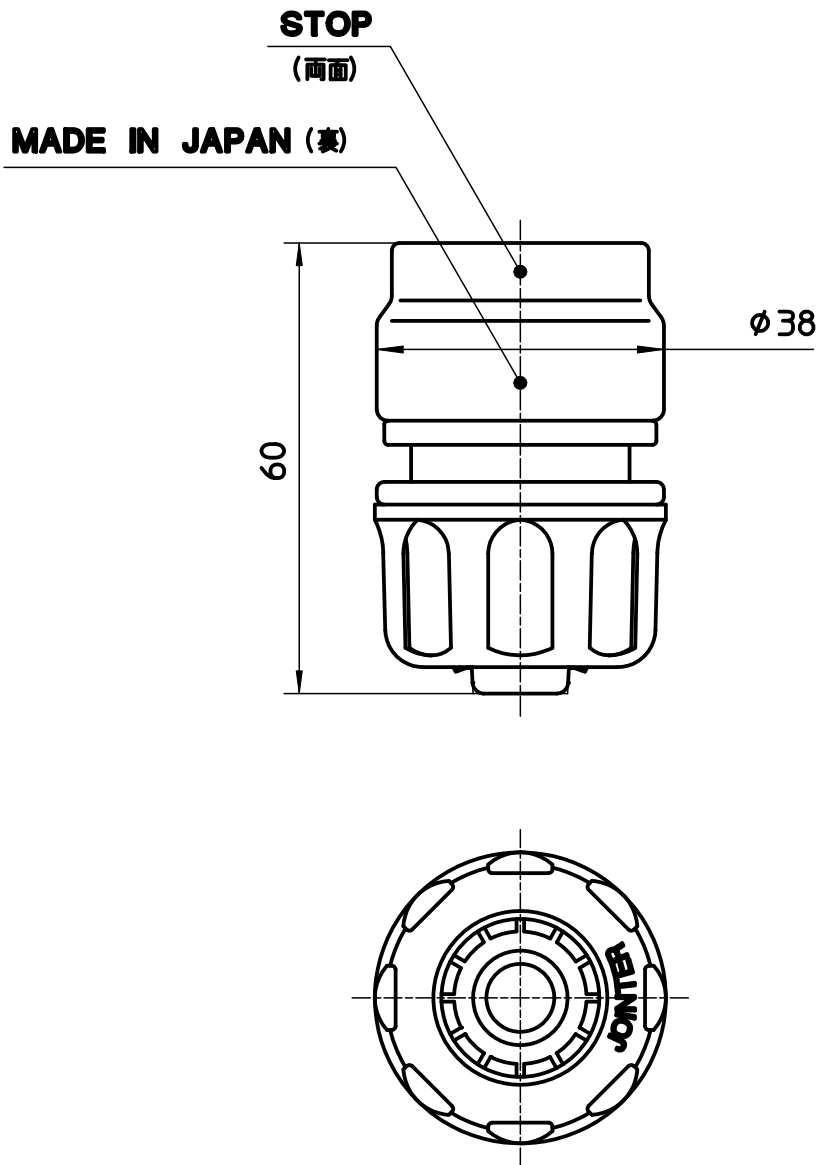



図番



備考

品名	ストップジョイント	尺度	承認	検図	製図	設計	第三角法 
品番	L70-51	1:1	22・2・21	22・2・21	22・2・21	03・11・	SANEI 株式会社