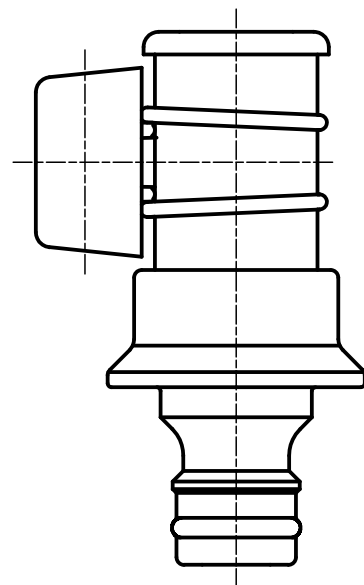
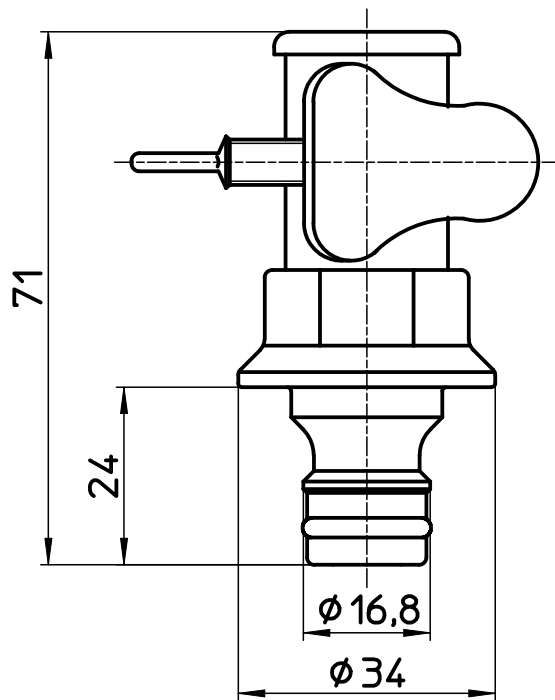
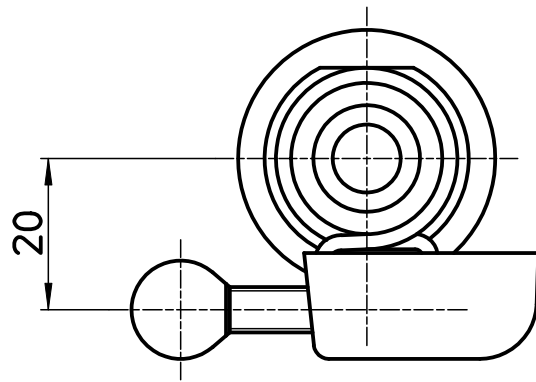


図番



備考

品名	コム付元口	尺度	承認	検図	製図	設計	第三角法
品番	L70-90	1 : 1	17・8・25	17・8・25	17・8・25	03・1・	SANEI 株式会社