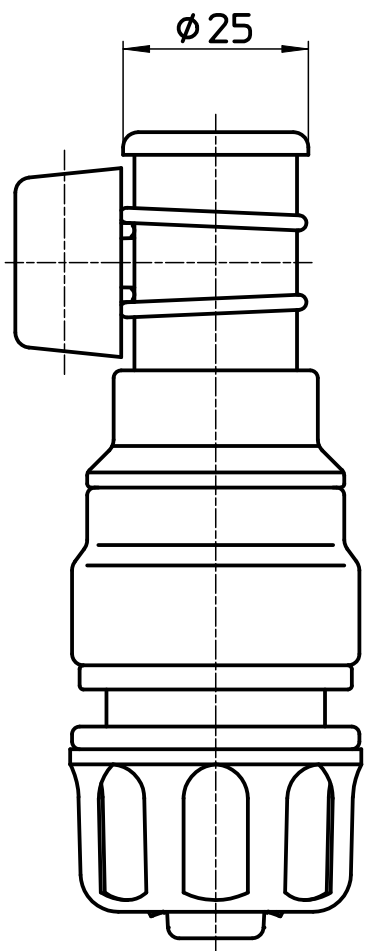
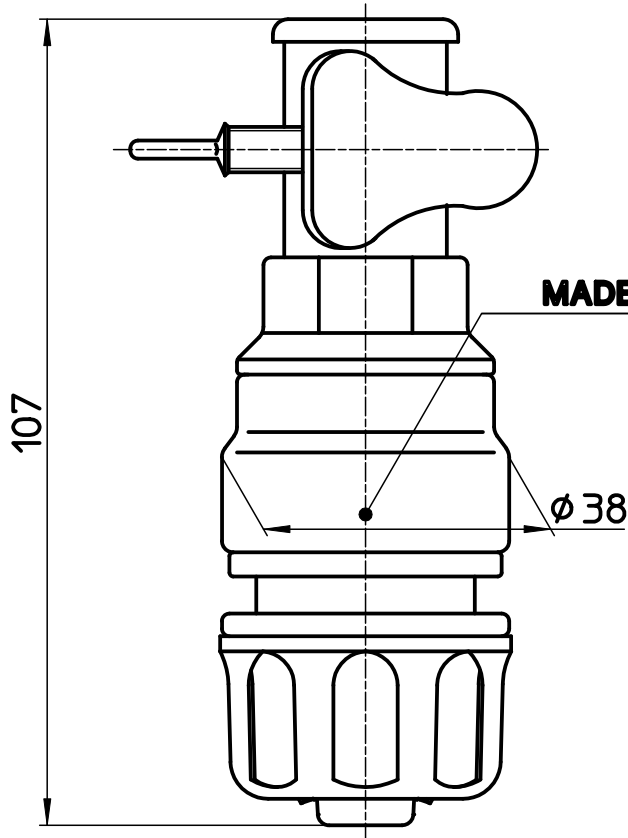
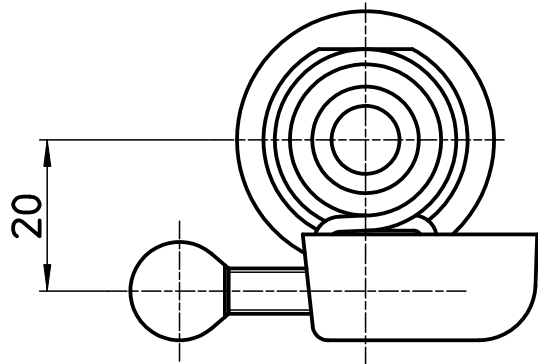


図番



備考

| | | | | | | | |
|----|----------|-------|---------|---------|---------|--------|--|
| 品名 | ゴム付元口セット | 尺度 | 承認 | 検図 | 製図 | 設計 | 第三角法  |
| 品番 | L70-90S | 1 : 1 | 17・8・25 | 17・8・25 | 17・8・25 | 03・11・ | |