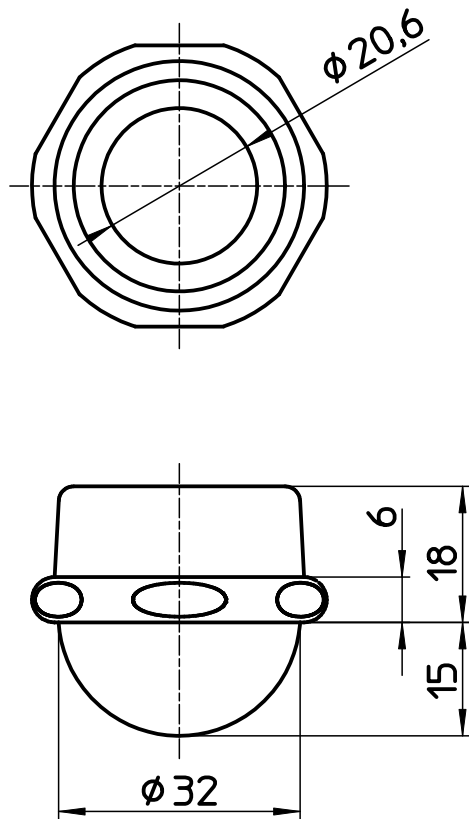


図番



備考

品名	トップフィルターフリー	尺度	承認	検図	製図	担当	第三角法
品番	M2020-L-W	1 : 1	21・4・22	21・4・22	21・4・22	20・9・16	SANEI 株式会社