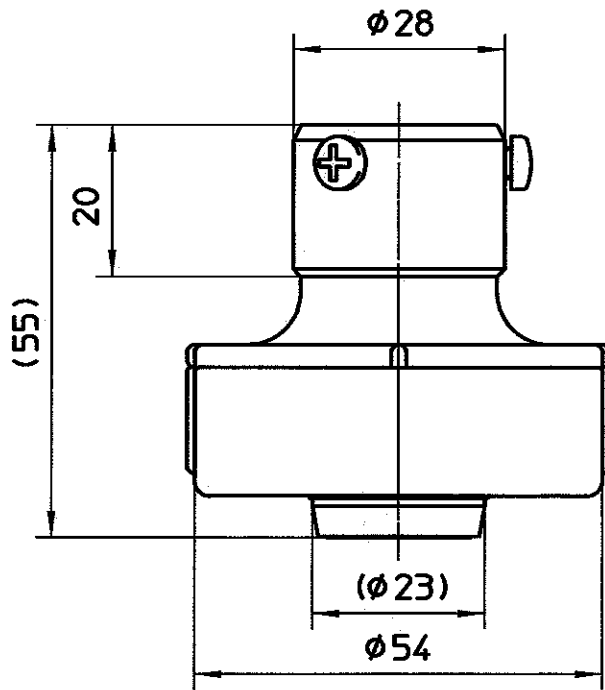
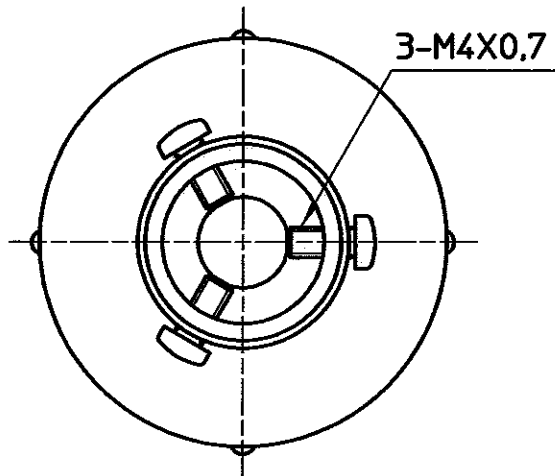


図番



備考
品名

元口付切替シャワ

品番 M250-10

尺度 1/1

承認

検査

製

浜崎

設計

中島

03.12

03.12

03.12

 SAN-EI

株式会社 三栄水栓製作所