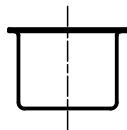
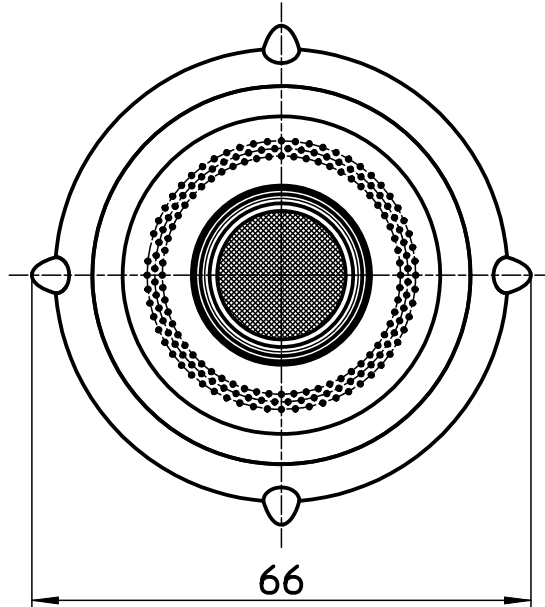
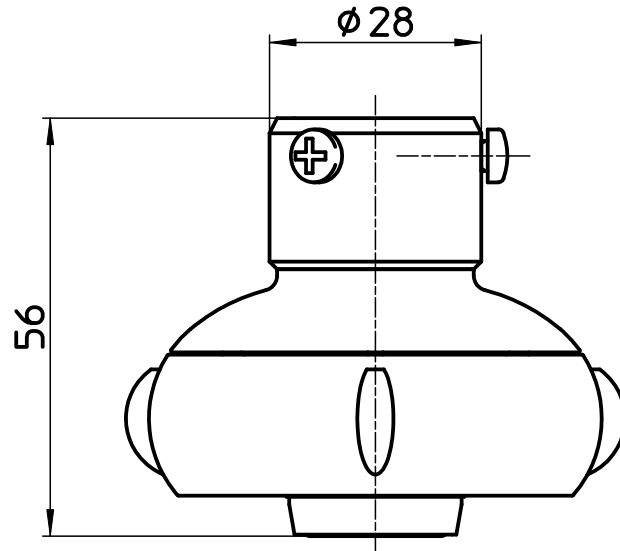


図番



添付

シャワ穴数 180

備考

品名	キッチンシャワー	尺度	承認	検図	製図	設計	第三角法
品番	M252-10	1:1	15・1・8	15・1・8	14・12・24	07・5・25	SANEI 株式会社