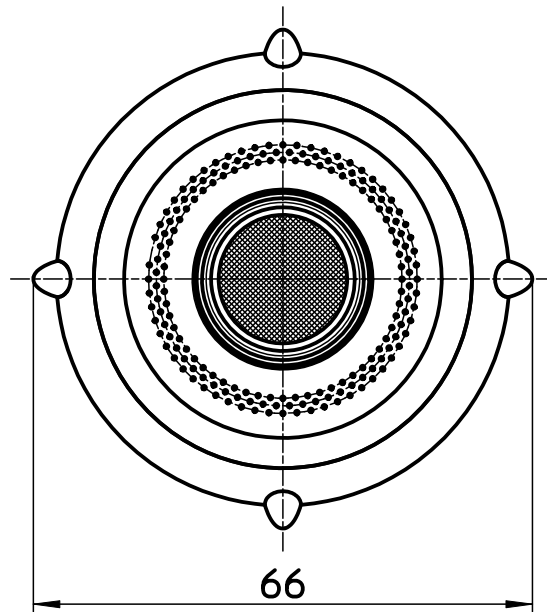
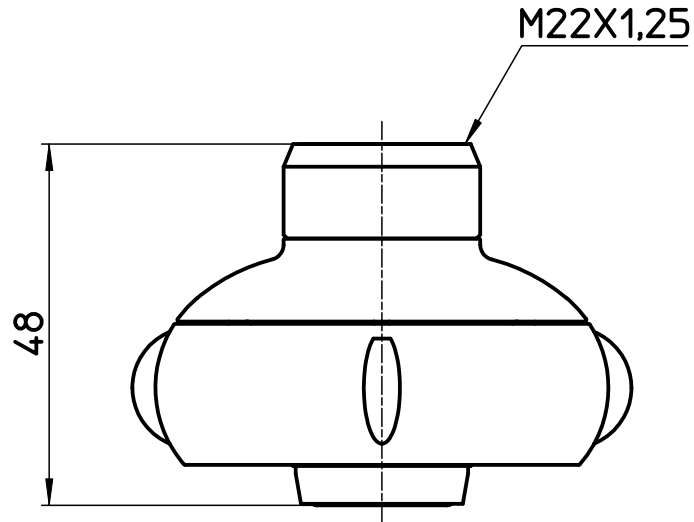
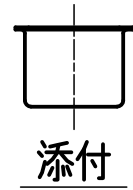


図番



シャワ穴数 180

備考

品名	キッチンシャワー	尺度	承認	検図	製図	設計	第三角法
品番	M252-13	1:1	19・9・18	19・9・17	19・9・13	10・10・21	SANEI 株式会社