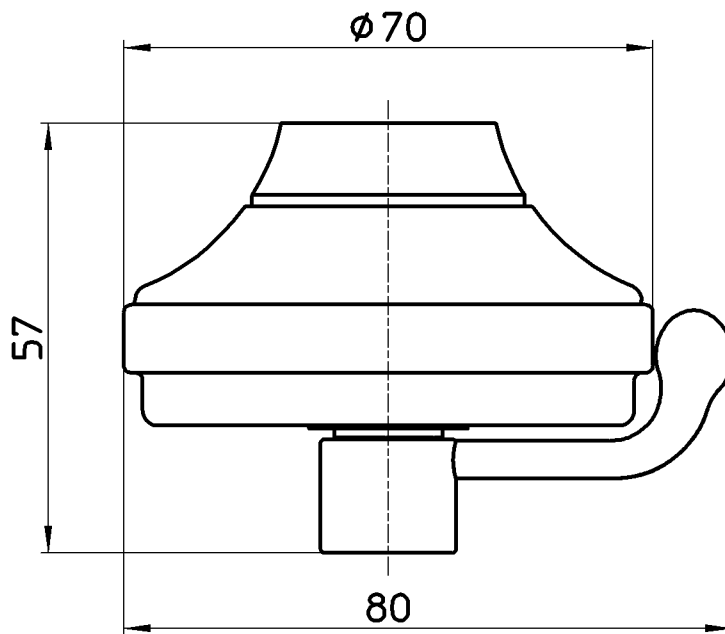
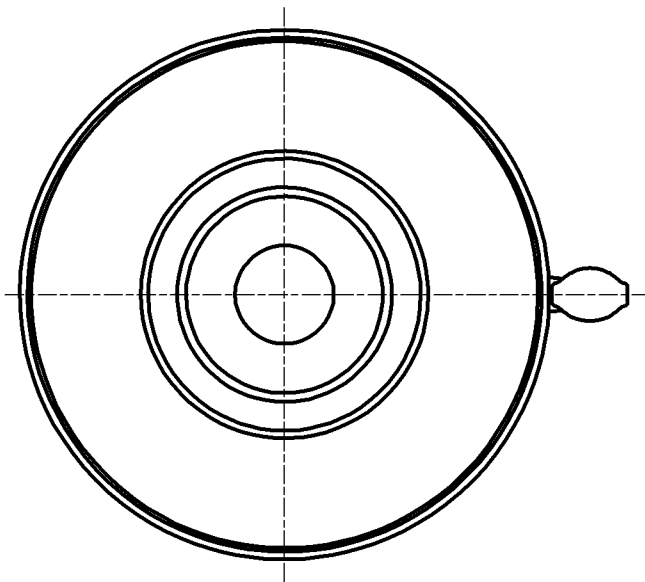


図番



備考

品名	キッチンシャワー	尺度	承認	検図	製図	担当	第三角法
品番	M2610	1:1	牧	木村	松山	板津	株式会社 三栄水栓製作所
			17・1・5	17・1・5	17・1・4	17・1・4	