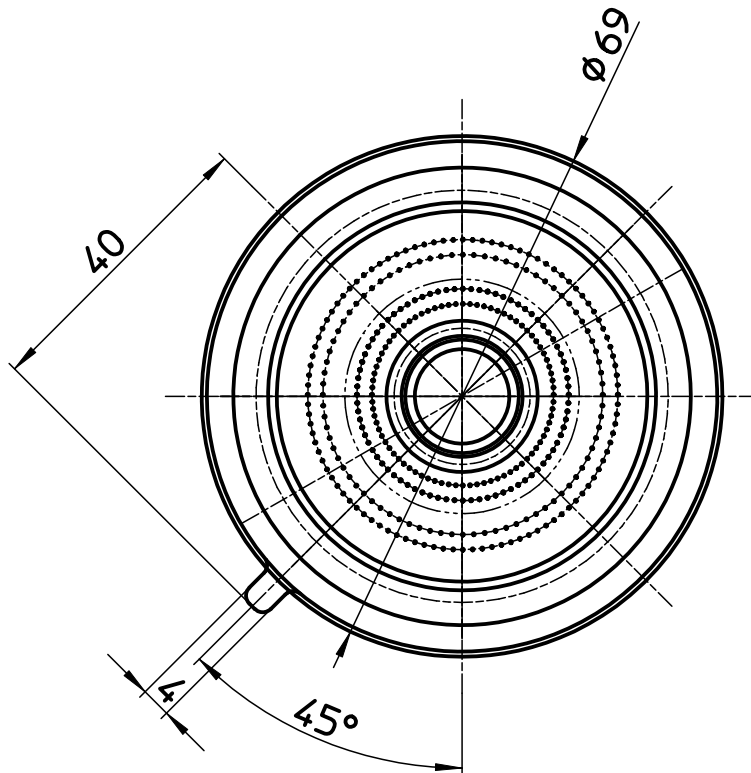
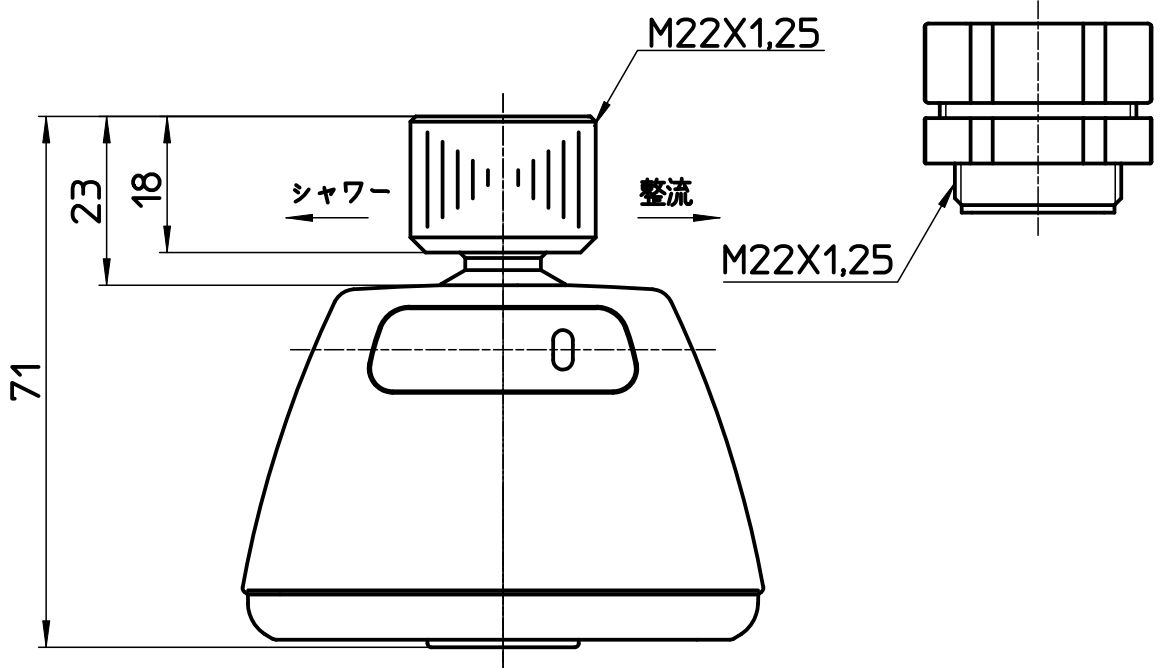


図番



シャワ穴数 340

備考

品名	キッチンシャワー	尺度	承認	検図	製図	設計	第三角法
品番	M262	1 : 1	22・7・11	22・7・11	22・7・11	16・2・16	SANEI 株式会社