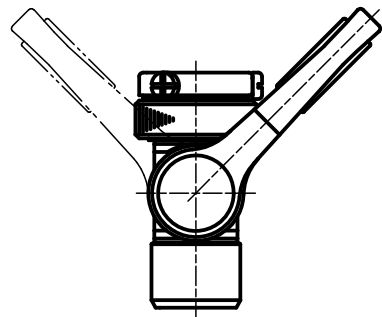
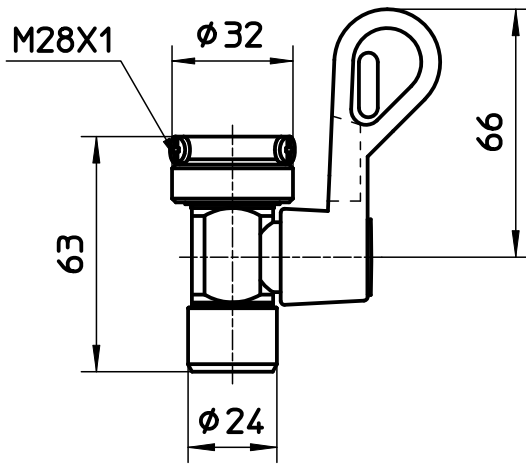
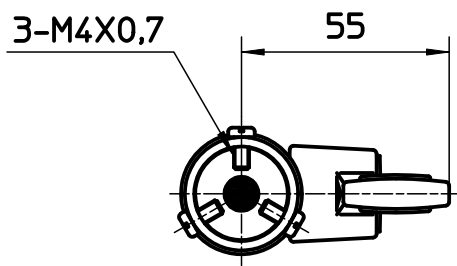



図番



備考

品名	節水コック	尺度	承認	検図	製図	設計	第三角法 
品番	M27	1:2	22・2・21	22・2・21	22・2・21	04・2・	SANEI 株式会社