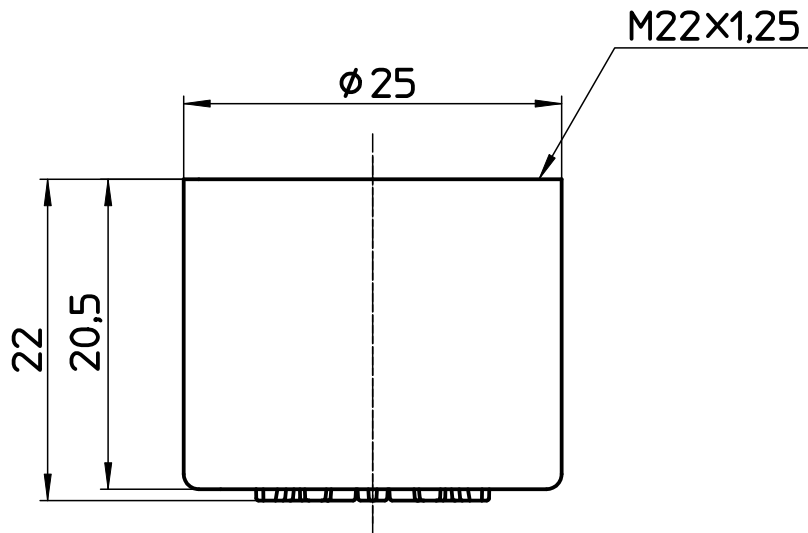
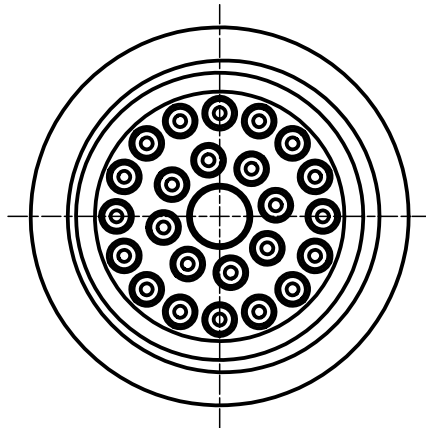



図番



穴数24



備考

品名	水栓シャワー器	尺度	承認	検図	製図	設計	第三角法 
品番	M284	2 : 1	21・4・22	21・4・22	21・4・22	20・11・2	SANEI 株式会社