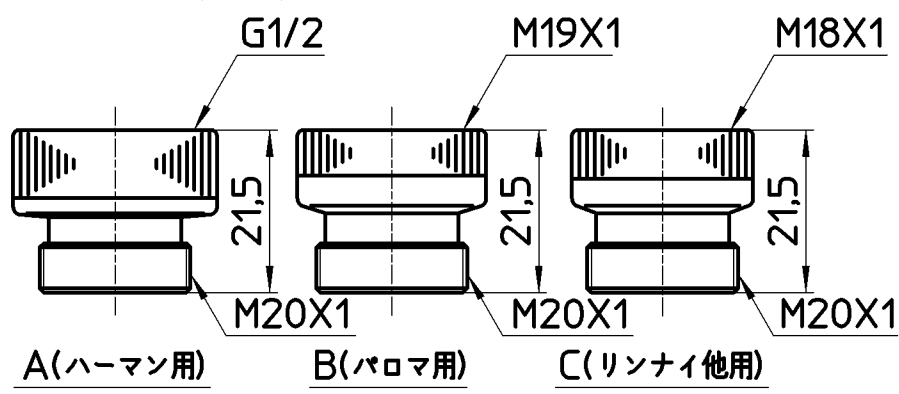
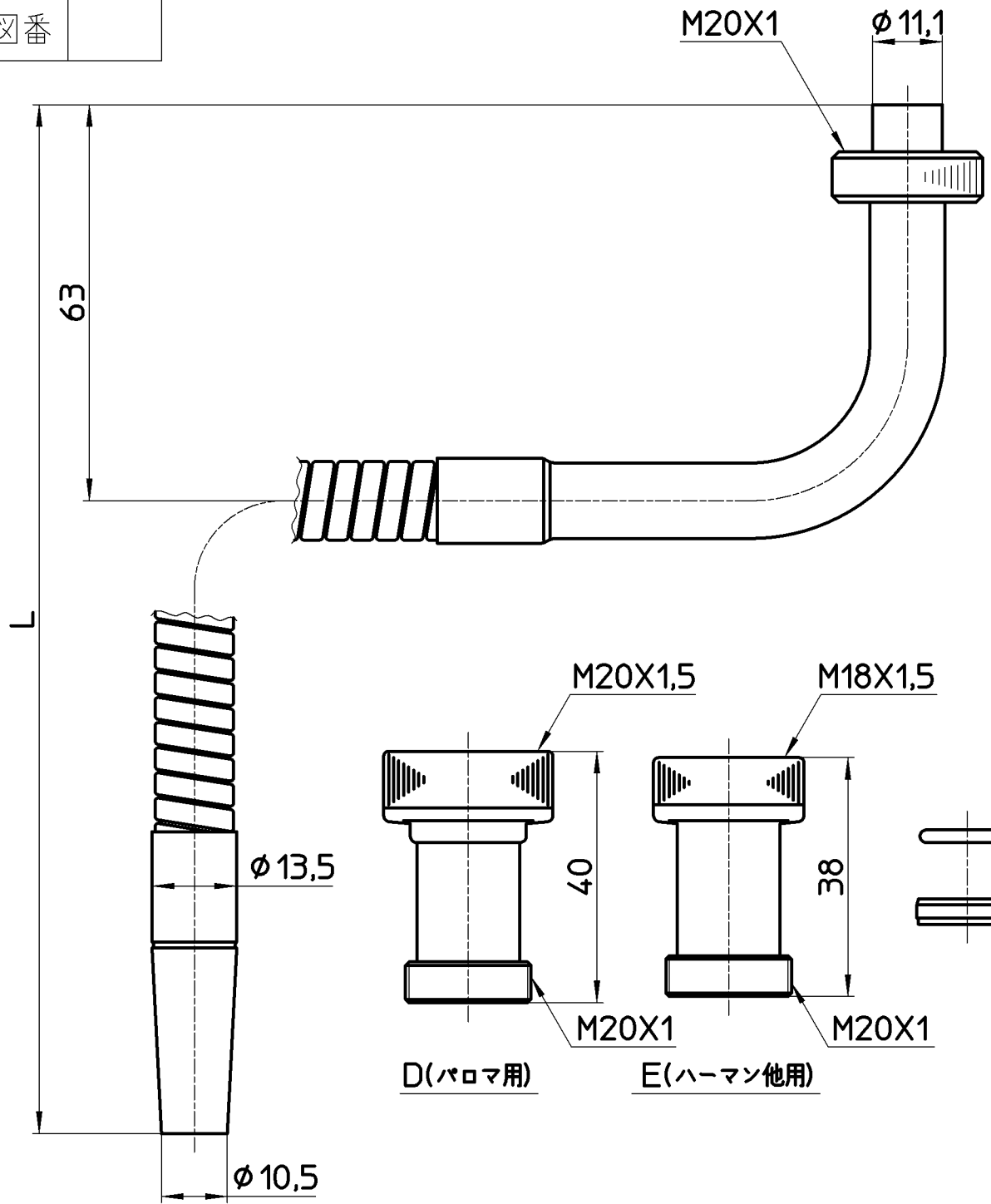


図番



品番	L
M42-400	400
M42-500	500
M42-600	600
M42-800	800
M42-1000	1000

備考							
品名	ペンリー出湯管	尺度	承認	検図	製図	設計	第三角法
品番	M42-(長さ)	1:1	牧	木村	酒光	鹿室	株式会社 三栄水栓製作所
			09・4・22	09・4・22	09・4・22	04・2・	