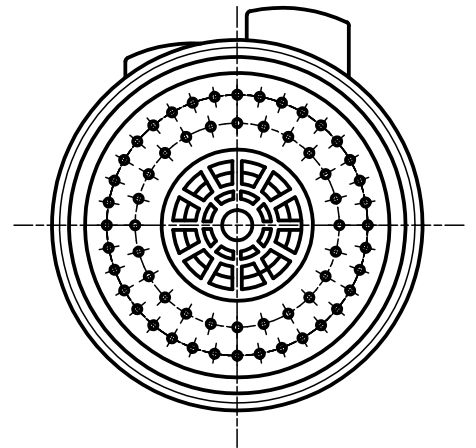
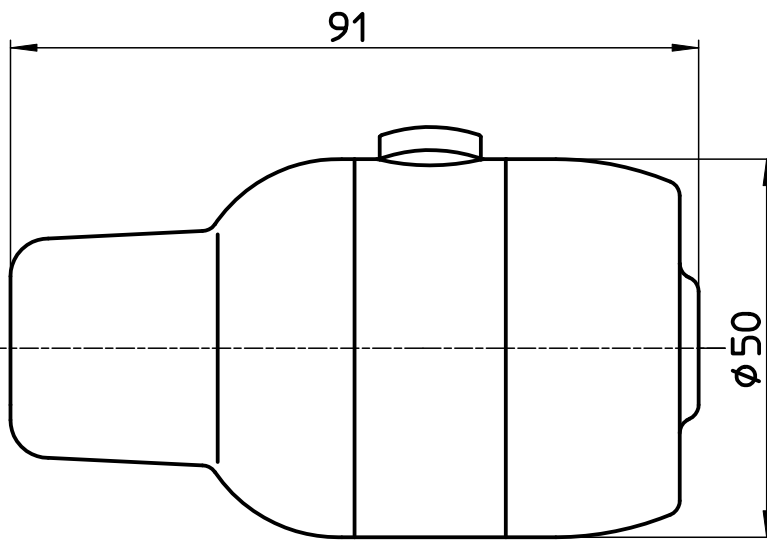


図番



シャワ穴数 60

備考

品名	湯沸シャワ	尺度	承認	検図	製図	設計	第三角法
品番	M421F	1:1	04・2・	04・2・	04・2・	04・2・	SANEI 株式会社