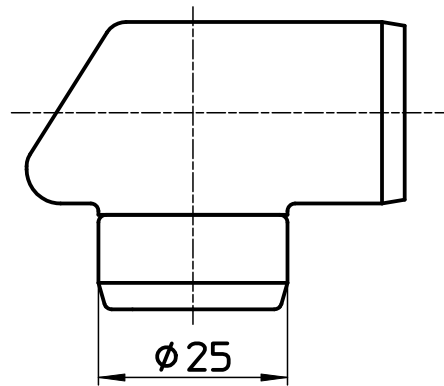
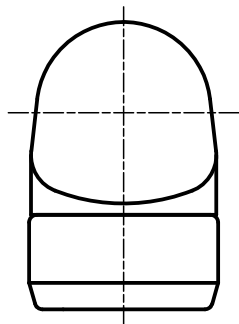
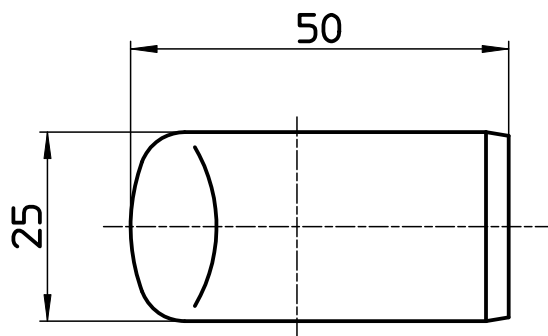


図番



備考

品名

断熱キャップ

尺度

1 : 1

承認

04・2・

検図


04・2・

製図

04・2・

設計

04・2・

第三角法 

品番

M50

SANEI 株式会社