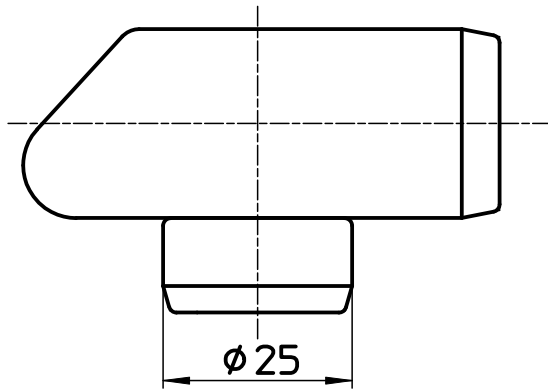
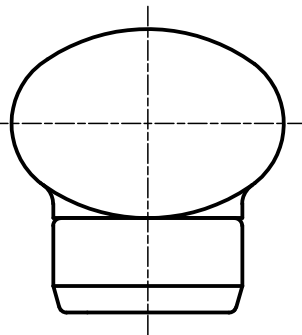
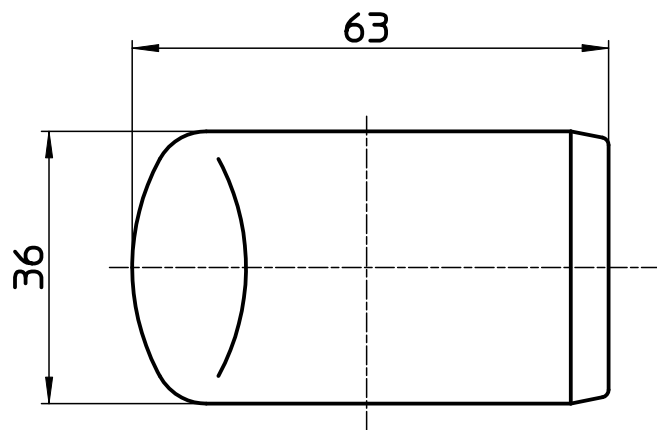


図番



備考

品名	断熱キャップ	尺度	承認	検図	製図	設計	第三角法 
品番	M51	1:1	04・2・	04・2・	04・2・	04・2・	SANEI 株式会社