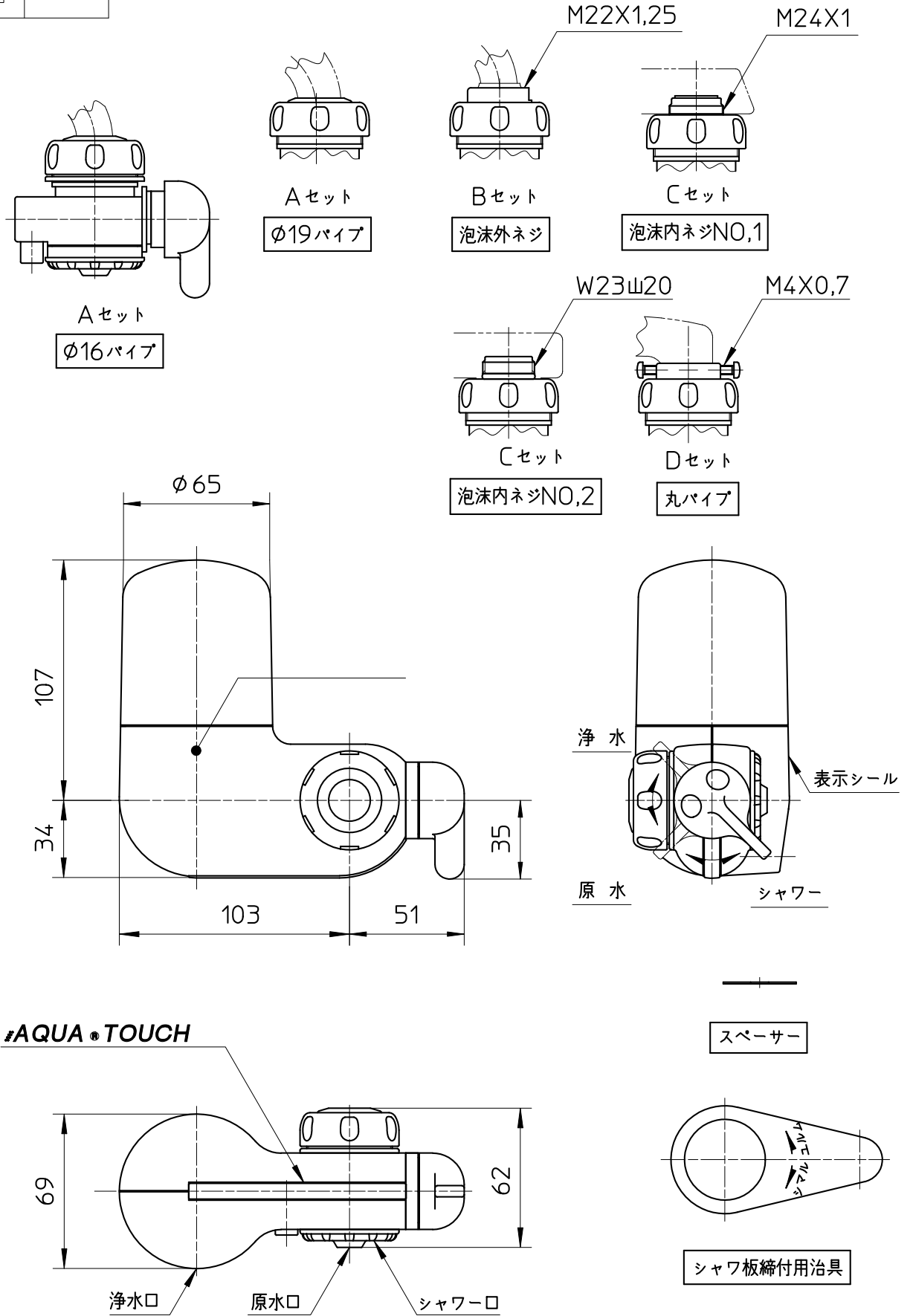


図番



備考	交換用フィルター: PM710-1						
品名	アクアタッチ	尺度	承認	検図	製図	設計	第三角法
品番	M710	1:2,5	21・8・27	21・8・27	21・8・27	・	SANEI 株式会社