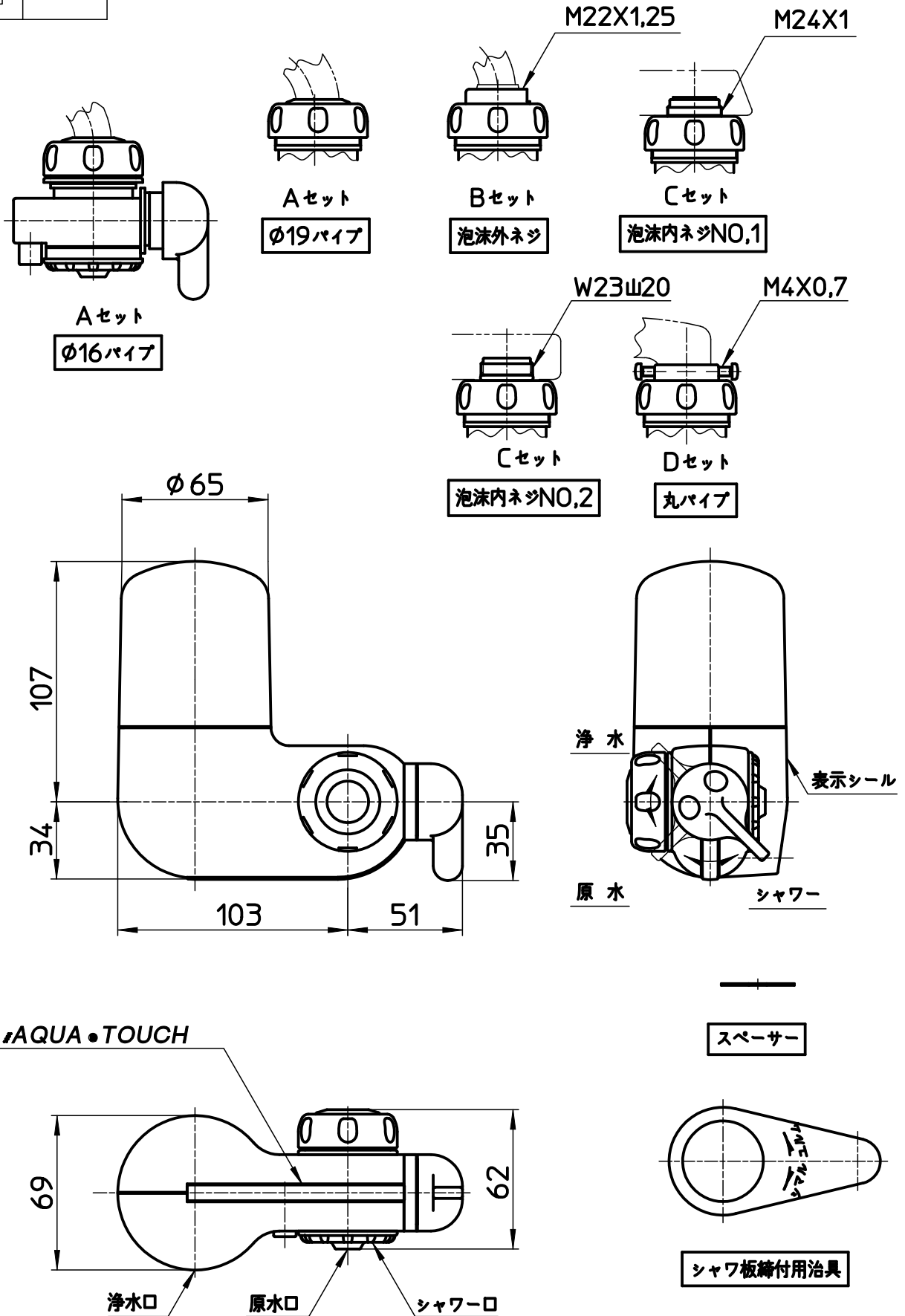


図番



備考 交換用フィルター:PM710-1

品名	アクアタッチ	尺度	承認	検図	製図	設計	第三角法
品番	M710	1:2,5	04・2・	04・2・	04・2・	04・2・	 SANEI 株式会社