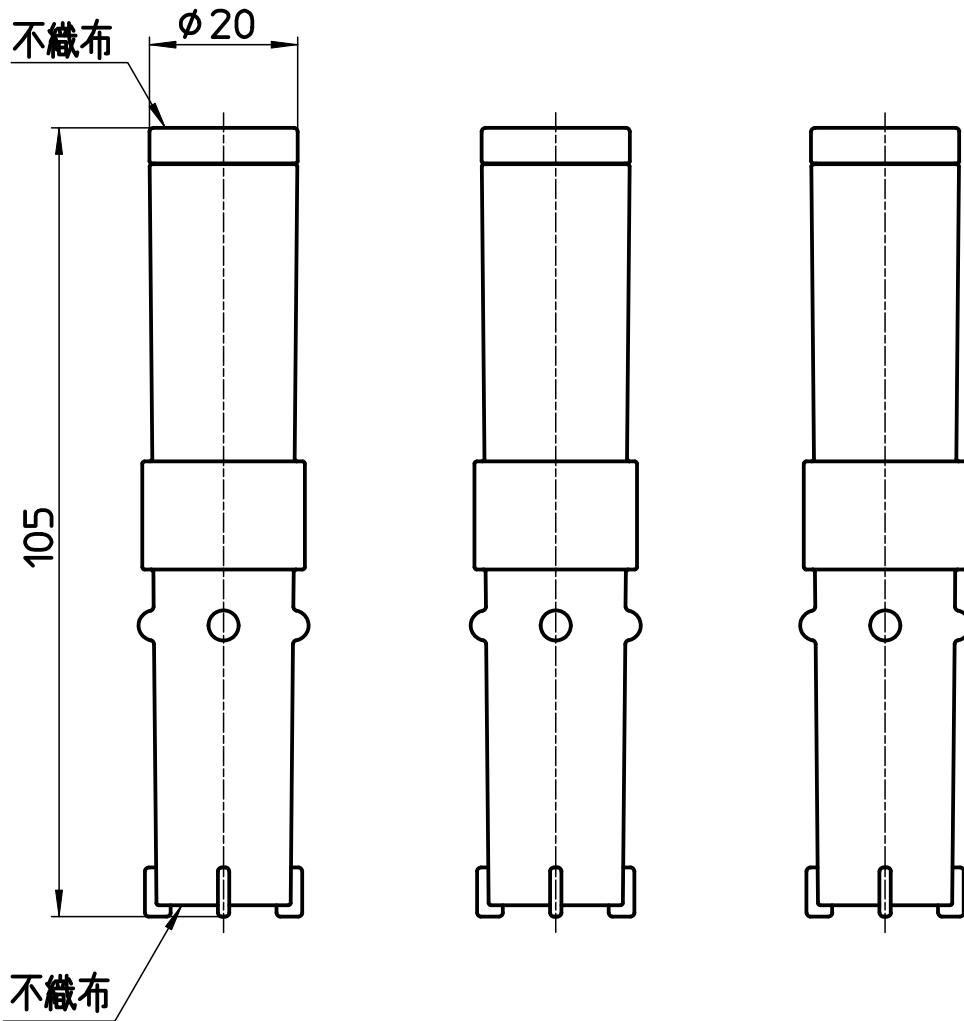


図番



備考 カートリッジ材料：PP、亜硫酸カルシウム、不織布

| | | | | | | | |
|----|----------|-------|--------|--------|--------|--------|------------|
| 品名 | カートリッジ | 尺度 | 承認 | 検図 | 製図 | 設計 | 第三角法 |
| 品番 | M7160-3S | 1 : 1 | 20・3・5 | 20・3・5 | 20・3・5 | 20・3・5 | SANEI 株式会社 |