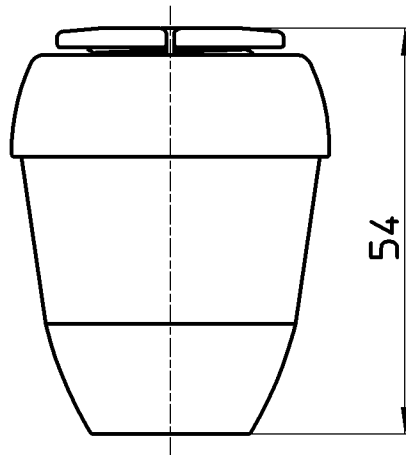
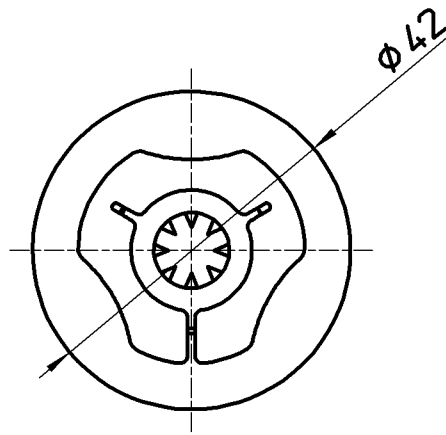


図番



備考

品名	クリーンウォーター	尺度	承認	検図	製図	担当	第三角法
品番	M7250	1:1	原田	國枝	川村	板津	
			20・7・31	20・7・31	20・7・31	20・7・31	SANEI 株式会社