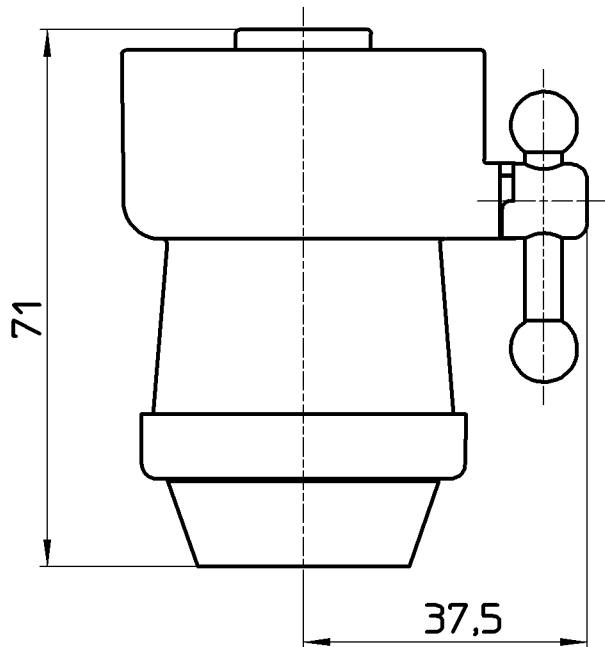
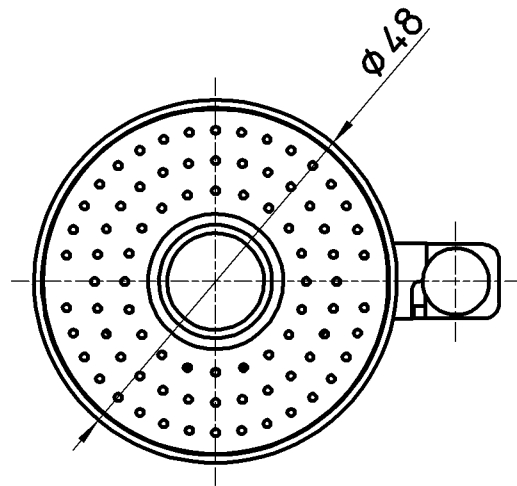


図番



備考

品名	クリーンウォーター	尺度	承認	検図	製図	担当	第三角法
品番	M7251	1 : 1	原田	國枝	川村	板津	SANEI 株式会社
			20・7・31	20・7・31	20・7・31	20・7・31	