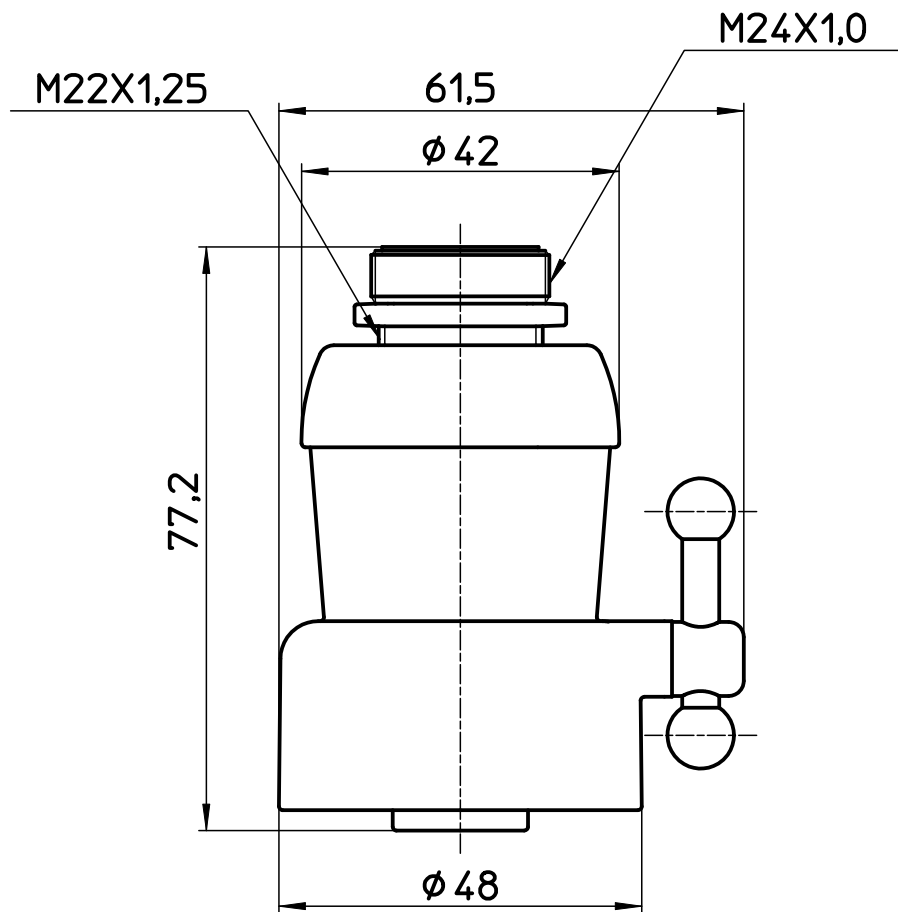
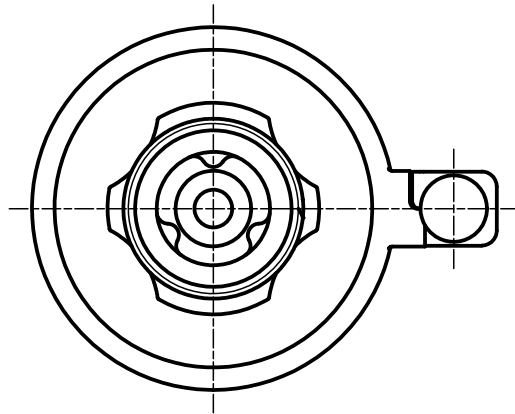


図番



備考

品名	クリーンウォーター	尺度	承認	検図	製図	担当	第三角法
品番	M7260	1 : 1	21・4・22	21・4・22	21・4・22	20・8・31	SANEI 株式会社