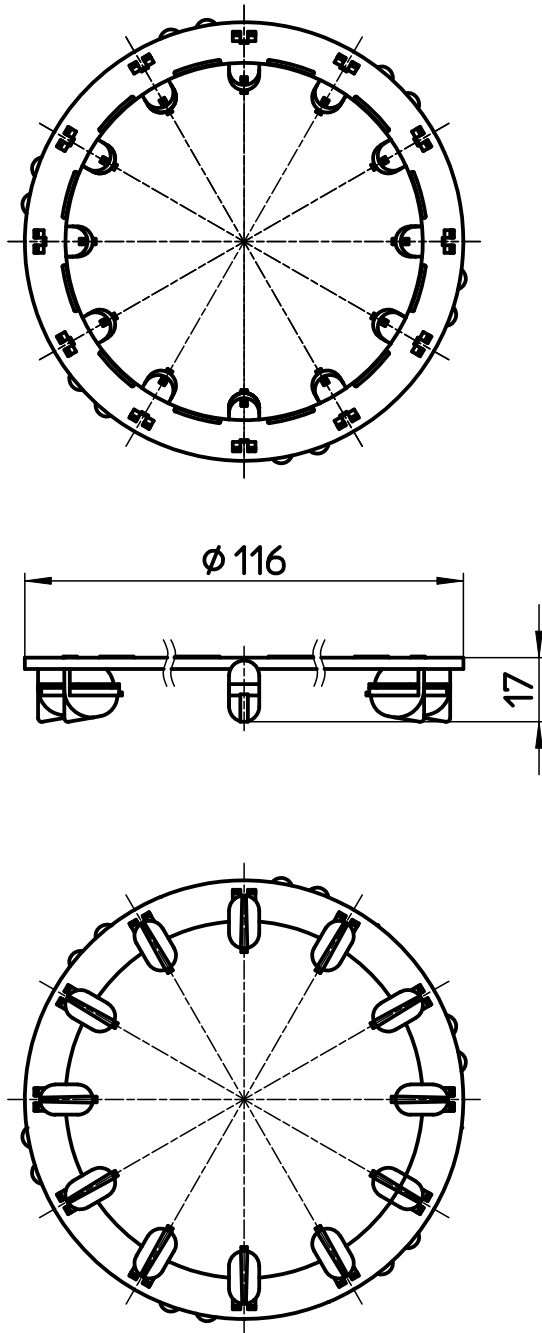



図番



備考

品名	ヌメリ防止リング	尺度	承認	検図	製図	設計	第三角法 
品番	M76-2-LY	1:2	15・8・4	15・8・4	15・8・4	15・8・4	SANEI 株式会社